



## PROYECTO DE PLIEGO DE CONDICIONES.

### LICITACIÓN PÚBLICA

### MEDIANTE SUBASTA INVERSA PRESENCIAL N° 005 DE 2019

### INSTITUTO DE CULTURA Y PATRIMONIO DE ANTIOQUIA

**PRESUPUESTO OFICIAL:** Quinientos noventa y ocho millones cuatrocientos sesenta y cinco mil ochocientos treinta y tres pesos (\$598.465.833) con IVA incluido.

**OBJETO:** Prestar el servicio de impresión de quince (15) obras de artistas antioqueños, que hacen parte de la colección “VIVAN LOS CREADORES”

**PLAZO:** Un mes y quince días, contado a partir de la suscripción del acta de inicio. El plazo establecido, no podrá superar la presente vigencia fiscal de conformidad con el principio de anualidad.

**Lugar de ejecución:** Departamento de Antioquia.

### CONVOCATORIA VEEDURÍAS CIUDADANAS

El Instituto de Cultura y Patrimonio de Antioquia convoca a las veedurías ciudadanas para que ejerzan vigilancia preventiva y posterior del proceso de gestión, haciendo recomendaciones escritas y oportunas ante la entidad que ejecuta el programa, proyecto o contrato y ante los organismos de control del Estado para mejorar la eficiencia institucional y la actuación de los funcionarios públicos de conformidad con lo establecido en la Ley 850 de 2002, para lo cual pueden consultar este proceso en la página web [www.culturantioquia.gov.co](http://www.culturantioquia.gov.co) y el Portal Único de Contratación Estatal [www.contratos.gov.co](http://www.contratos.gov.co)

Septiembre 05 de 2019

1



Palacio de la Cultura Rafael Uribe Uribe. Carrera 51 No. 52 – 03

Teléfono +(574) 320 97 80 Fax +(574) 251 84 61

Medellín – Antioquia – Colombia

[www.culturantioquia.gov.co](http://www.culturantioquia.gov.co)

[contacto@culturantioquia.gov.co](mailto:contacto@culturantioquia.gov.co)



## CONTENIDO

<b>1. CAPÍTULO</b> .....	<b>5</b>
<b>GENERALIDADES DEL PROCESO DE CONTRATACIÓN</b> .....	<b>5</b>
<b>1.1 OBJETO</b> .....	<b>5</b>
<b>1.2 ESPECIFICACIONES TÉCNICAS( PRODUCTOS), CONDICIONES DE LOS BIENES TOTALES DE LOS MATERIALES:</b> .....	<b>5</b>
<b>1.3 INSCRIPCIÓN DEL PROPONENTE, SEGÚN LA CLASIFICACIÓN DEL CÓDIGO ESTÁNDAR DE PRODUCTOS Y SERVICIOS DE NACIONES UNIDAS UNSPSC 14.0801</b> .....	<b>8</b>
<b>1.4 PLAZO</b> .....	<b>9</b>
<b>1.5 PRESUPUESTO OFICIAL:</b> .....	<b>9</b>
<b>1.6 FORMA DE PAGO</b> .....	<b>¡ERROR! MARCADOR NO DEFINIDO.</b>
<b>1.7 ANÁLISIS DE RIESGOS, FORMA DE MITIGARLOS Y ASIGNACIÓN</b> .....	<b>13</b>
<b>1.8 APLICACIÓN DE ACUERDOS COMERCIALES Y TRATO NACIONAL</b> .....	<b>15</b>
<b>1.9 INFORMACIÓN SUMINISTRADA</b> .....	<b>16</b>
<b>1.10. INTERPRETACIÓN, ACLARACIÓN, MODIFICACIÓN Y PUBLICACIÓN DE DOCUMENTOS</b> .....	<b>16</b>
<b>1.12 PROGRAMA PRESIDENCIAL "LUCHA CONTRA LA CORRUPCIÓN"</b> .....	<b>17</b>
<b>1.13 LIMITACIÓN A MIPYMES</b> .....	<b>17</b>
<b>2. CAPÍTULO</b> .....	<b>18</b>
<b>CONDICIONES DE PARTICIPACIÓN Y CRITERIOS DE SELECCIÓN</b> .....	<b>18</b>
<b>2.1 CALIDADES DEL PROPONENTE</b> .....	<b>18</b>
<b>2.1.1 PERSONAS NATURALES Y JURÍDICAS</b> .....	<b>18</b>
<b>2.1.2 CONSORCIOS, UNIONES TEMPORALES U OTRAS FORMAS DE ASOCIACIÓN</b> .....	<b>¡E</b>
<b>RROR! MARCADOR NO DEFINIDO.</b>	
<b>2.2 REQUISITOS HABILITANTES</b> .....	<b>18</b>
<b>3. CAPÍTULO</b> .....	<b>31</b>
<b>ACTUACIONES Y ETAPAS DEL PROCESO DE SELECCIÓN</b> .....	<b>31</b>
<b>3.1 MODALIDAD DE SELECCIÓN Y SU FUNDAMENTO</b> .....	<b>31</b>
<b>3.2 CRONOGRAMA</b> .....	<b>32</b>
<b>3.3 PROYECTO DE PLIEGO DE CONDICIONES</b> .....	<b>33</b>
<b>3.4 AUDIENCIA DE TIPIFICACIÓN, ESTIMACIÓN Y ASIGNACIÓN DE RIESGOS</b> .....	<b>34</b>
<b>3.5 APERTURA DEL PROCESO Y PLIEGOS DEFINITIVOS</b> .....	<b>34</b>
<b>3.6 SITIO Y PLAZO DE PRESENTACIÓN DE LAS OFERTAS</b> .....	<b>35</b>
<b>3.7 OBSERVACIONES Y EXPEDICIÓN DE ADENDAS</b> .....	<b>35</b>



<b>3.8 INFORME DE VERIFICACIÓN DE REQUISITOS HABILITANTES.....</b>	<b>35</b>
<b>3.9 SUBSANACIÓN DE REQUISITOS HABILITANTES.....</b>	<b>36</b>
<b>3.10 AUDIENCIA APERTURA DE SOBRES ECONÓMICOS Y CERTAMEN DE SUBASTA INVERSA PRESENCIAL O NEGOCIACIÓN.....</b>	<b>36</b>
<b>3.10.1 NUMERO DE LANCES Y UNIDAD DE MEJORA .....</b>	<b>38</b>
<b>3.10.2 PROPUESTA CON PRECIO ARTIFICIALMENTE BAJO.....</b>	<b>38</b>
<b>3.11. ADJUDICACIÓN .....</b>	<b>39</b>
<b>3.12 DECLARATORIA DE DESIERTA.....</b>	<b>39</b>
<b>4. CAPÍTULO .....</b>	<b>41</b>
<b>PRESENTACIÓN DE PROPUESTAS .....</b>	<b>41</b>
<b>4.1 INSTRUCCIÓN PRELIMINAR.....</b>	<b>41</b>
<b>4.2 INFORMACIÓN SUMINISTRADA .....</b>	<b>41</b>
<b>4.3 IDIOMA EN QUE SE PRESENTA LA PROPUESTA.....</b>	<b>41</b>
<b>4.4 FORMA DE PRESENTACIÓN DE LA PROPUESTA .....</b>	<b>41</b>
<b>4.5 PROPUESTAS PARCIALES Y ALTERNATIVAS .....</b>	<b>44</b>
<b>4.6 LEGALIZACIÓN DE DOCUMENTOS.....</b>	<b>44</b>
<b>4.7 GASTOS DERIVADOS DE LA PREPARACIÓN DE LA PROPUESTA Y EL POSTERIOR PERFECCIONAMIENTO Y EJECUCIÓN DEL CONTRATO .....</b>	<b>44</b>
<b>4.8 RETIRO DE LA PROPUESTA.....</b>	<b>45</b>
<b>4.9 EXPEDIENTE PÚBLICO Y SOLICITUD DE COPIAS .....</b>	<b>45</b>
<b>4.10 PERIODO DE VALIDEZ DE LA PROPUESTA.....</b>	<b>45</b>
<b>5. CAPÍTULO .....</b>	<b>46</b>
<b>CAUSALES DE RECHAZO DE LA PROPUESTA .....</b>	<b>46</b>
<b>6. CAPÍTULO .....</b>	<b>48</b>
<b>CONDICIONES DEL CONTRATO .....</b>	<b>48</b>
<b>6.1 OBLIGACIONES DE LAS PARTES .....</b>	<b>48</b>
<b>OBLIGACIONES DEL CONTRATISTA..... ¡ERROR! MARCADOR NO DEFINIDO.</b>	
<b>6.2 CESIÓN.....</b>	<b>49</b>
<b>6.3 SUBCONTRATACIÓN .....</b>	<b>49</b>
<b>6.4 MULTAS.....</b>	<b>49</b>
<b>6.5 CLÁUSULA PENAL PECUNIARIA .....</b>	<b>50</b>
<b>6.6 CLÁUSULAS EXORBITANTES .....</b>	<b>50</b>
<b>6.7 SUPERVISIÓN DEL CONTRATO .....</b>	<b>50</b>
<b>6.8 LIQUIDACIÓN DEL CONTRATO .....</b>	<b>50</b>
<b>6.9 DOCUMENTOS DEL CONTRATO .....</b>	<b>50</b>
<b>6.10 GARANTÍAS .....</b>	<b>50</b>
<b>6.11 INDEMNIDAD.....</b>	<b>51</b>
<b>7. CAPITULO .....</b>	<b>52</b>
<b>FORMATOS Y ANEXOS.....</b>	<b>52</b>



**Formato No. 1 SOLICITUD DE LIMITACION DE PARTICIPACIÓN ....** ¡Error! Marcador no definido.

<b>FORMATO NO. 2. CARTA DE PRESENTACIÓN DE LA PROPUESTA.....</b>	<b>52</b>
<b>FORMATO NO. 3. PROPUESTA INICIAL DE PRECIO .....</b>	<b>52</b>
<b>FORMATO NO. 4. CERTIFICACIÓN DE NO SANCIONES O INCUMPLIMIENTO, NO INHABILIDADES E INCOMPATIBILIDADES.....</b>	<b>52</b>
<b>FORMATO NO. 5. CERTIFICACIÓN DEL PAGO DE PARAFISCALES Y APORTES A LA SEGURIDAD SOCIAL DE LOS EMPLEADOS.....</b>	<b>52</b>
<b>FORMATO NO. 6. ESPECIFICACIONES TÉCNICAS.....</b>	<b>52</b>
<b>MINUTA DEL CONTRATO.....</b>	<b>64</b>



## 1. CAPÍTULO GENERALIDADES DEL PROCESO DE CONTRATACIÓN

### 1.1 OBJETO

Prestar el servicio de impresión de quince (15) obras de artistas antioqueños, que hacen parte de la colección “VIVAN LOS CREADORES”

ESPECIFICACIONES TECNICAS(PRODUCTOS), El contratista deberá cumplir con las siguientes especificaciones técnicas:

- **Realizar la impresión de 7.500 ejemplares de las 15 obras que hacen parte de la colección “VIVAN LOS CREADORES”, de los siguientes autores Antioqueños:**
  - ✓ **c.1 Libro 01 Nombre del artista: Luis Carlos Palacios Sánchez**
  - ✓ **c.2 Libro 02 Nombre del artista: Pascual Ruiz Uribe**
  - ✓ **c.3 Libro 03 Nombre del artista: Dorian Flórez**
  - ✓ **c.4 Libro 04 Nombre del artista: Yolanda Pérez Cardona**
  - ✓ **c.5 Libro 05 Nombre del artista: Leobardo Pérez J.**
  - ✓ **c.6 Libro 06 Nombre del artista: Edgar Gamboa Velásquez.**
  - ✓ **c.7 Libro 07 Nombre del artista: Cristóbal Gaviria.**
  - ✓ **c.8 Libro 08 Nombre del artista: José Horacio Betancur Betancur**
  - ✓ **c.9 Libro 09 Nombre del artista: Javier Bedoya**
  - ✓ **c.10 Libro 10 Nombre del artista: Olga Inés Arango Posada**
  - ✓ **c.11 Libro 11 Nombre del artista: Oscar López**
  - ✓ **c.12 Libro 12 Nombre del artista: Julio Londoño**
  - ✓ **c.13 Libro 13 Nombre del artista: Jorge Vélez Correa**
  - ✓ **c.14 Libro 14 Nombre del artista: Nelson Agustín Agudelo Torres**
  - ✓ **c.15 Libro 15 Nombre del artista: Gustavo Vélez**
  
- **Cada uno de los ejemplares entregados por el contratista, debe cumplir con las siguientes especificaciones técnicas:**
  - ✓ **IMPRESIÓN DE LIBRO PASTA RÚSTICA COSIDO AL HILO CON SOLAPAS:**
    - Cantidad de referencias: 15 libros
    - Cantidad por cada referencia: 500
    - Cantidad total: 7.500
    - Tamaño final del libro cerrado: 24 x 31 cms.
  
  - ✓ **TACO INTERIOR:**



Instituto de Cultura y  
Patrimonio de Antioquia

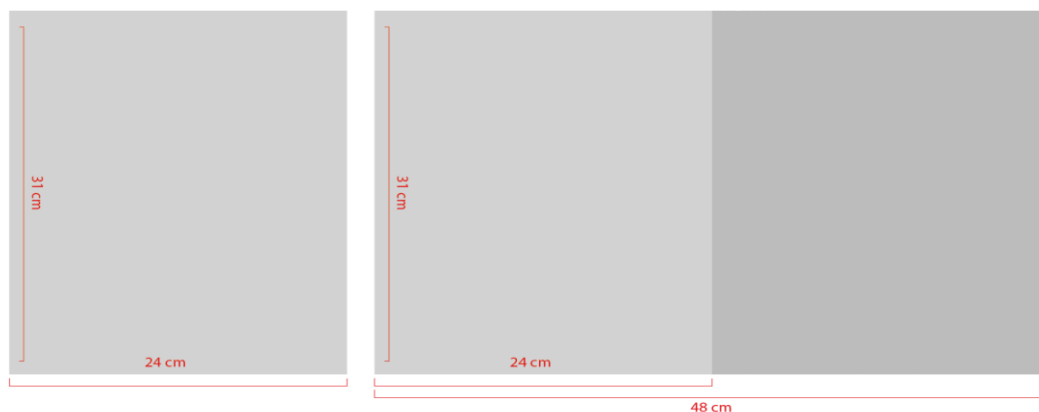


- **Papel:** Propalmate 150 grs.
- **Tamaño final:** Cerrado (ya refilado): 24 x 31 cms.
  - Abierto (ya refilado): 48 x 31 cms.
- **Páginas:** 100p. mínimo - 180p. máximo (aprox.)
- **Tintas:** Policromía 4 x 4
- **Acabados:** En cuadernillos plegados, compaginados, cocidos con hilo, emblocado, refilado.

### IMAGEN DE REFERENCIA:

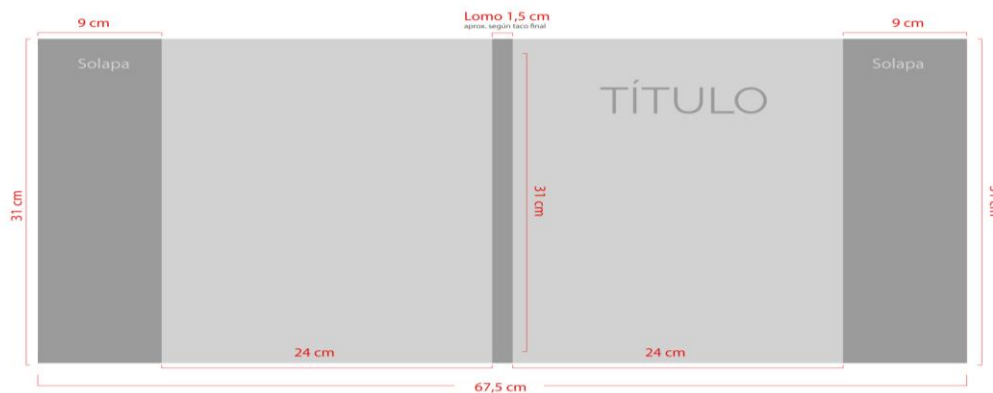
#### Taco interior

Tamaño cerrado: 24 x 31 cms.  
Tamaño abierto: 48 x 31 cms.



### ✓ CARÁTULA PASTA RÚSTICA:

- **Tamaño:** Cerrada (con solapas dobladas): 24 x 31 cm.
  - Abierta (ya refilada): 67,5 x 31 cm.
- **Lomo:** 1,5 cm Aprox. (Confirmar según el taco interior de la impresión final)
- **Solapas:** 9 cms a cada una.
- **Papel:** Propalcote 350 grs.
- **Tintas:** Policromía 4 x 4.
- **Acabado:** Encuadernación rústica y laminado mate 1 x 0.



6



Palacio de la Cultura Rafael Uribe Uribe. Carrera 51 No.  
52 – 03

Teléfono +(574) 320 97 80 Fax +(574) 251 84 61

Medellín – Antioquia – Colombia

[www.culturantioquia.gov.co](http://www.culturantioquia.gov.co)

[contacto@culturantioquia.gov.co](mailto:contacto@culturantioquia.gov.co)



### IMAGEN DE REFERENCIA; REQUERIMIENTOS ADICIONALES:

- **Impresión de pruebas sherpa** de al menos **10 páginas** de cada libro y de la carátula para verificar colores y aprobar.
- **Un machote completo** para cada referencia de libro.

### ✓ **NÚMERO DE PÁGINAS PARA CADA LIBRO:**

- **Libro 01** Nombre del artista: **Luis Carlos Palacios Sánchez**  
Páginas: 144  
ISBN:
- **Libro 02** Nombre del artista: **Pascual Ruiz Uribe**  
Páginas: 180  
ISBN:
- **Libro 03** Nombre del artista: **Dorian Flórez**  
Páginas: 172  
ISBN:
- **Libro 04** Nombre del artista: **Yolanda Pérez Cardona**  
Páginas: 132  
ISBN:
- **Libro 05** Nombre del artista: **Leobardo Pérez J.**  
Páginas: 132  
ISBN:
- **Libro 06** Nombre del artista: **Edgar Gamboa Velásquez**  
Páginas: 116  
ISBN:
- **Libro 07** Nombre del artista: **Cristóbal Gaviria**  
Páginas: 116  
ISBN:
- **Libro 08** Nombre del artista: **José Horacio Betancur Betancur**  
Páginas: 180  
ISBN:
- **Libro 09** Nombre del artista: **Javier Bedoya**  
Páginas: 132  
ISBN:
- **Libro 10** Nombre del artista: **Olga Inés Arango Posada**  
Páginas: 112  
ISBN:
- **Libro 11** Nombre del artista: **Oscar López**

Páginas: 140

ISBN:

➤ **Libro 12 Nombre del artista: Julio Londoño**

Páginas: 86

ISBN:

➤ **Libro 13 Nombre del artista: Jorge Vélez Correa**

Páginas: 132

ISBN:

➤ **Libro 14 Nombre del artista: Nelson Agustín Agudelo Torres**

Páginas: 80

ISBN:

➤ **Libro 15 Nombre del artista: Gustavo Vélez**

Páginas: 88

ISBN:

#### ✓ **Requerimientos del diseño para la producción**

- El proveedor deberá tener máquinas y procesos de producción que garanticen el tamaño final propuesto para el libro.
- Estándares de calidad altos en el proceso y manipulación de los libros.
- El impresor NO debe manipular los archivos originales en términos del diseño, formas, espacios, tamaños, tipografías, colores etc, cualquier modificación deba hacerla el diseñador ó consultarla y notificarla.
- El diseño de cada libro será entregado por parte del Instituto de Cultura y Patrimonio de Antioquia al contratista.

## 1.2 Codificación del bien, obra o servicio, según clasificación de SECOP

Para el presente proceso la clasificación del Código Estándar de Productos y Servicios de Naciones Unidas UNSPSC 14.0801, implementada con la entrada en vigencia del Decreto 1082 de 2015, para efectos de publicación es la siguiente:

Grupo	F	Servicios
<b>Segmento</b>	<b>550000</b>	Publicaciones impresas, publicaciones electrónicas y accesorios
<b>Familia</b>	<b>551000</b>	Medios Impresos
<b>Clase</b>	<b>551015</b>	<b>Publicaciones impresas</b>
<b>Segmento</b>	<b>730000</b>	Servicios de producción industrial y manufactura
<b>Familia</b>	<b>731500</b>	Servicios de apoyo a la fabricación
<b>Clase</b>	<b>731519</b>	<b>Servicios de industria de impresión</b>

8



**Palacio de la Cultura Rafael Uribe Uribe.** Carrera 51 No. 52 – 03  
Teléfono +(574) 320 97 80 Fax +(574) 251 84 61  
Medellín – Antioquia – Colombia  
[www.culturantioquia.gov.co](http://www.culturantioquia.gov.co)  
[contacto@culturantioquia.gov.co](mailto:contacto@culturantioquia.gov.co)





<b>Segmento</b>	<b>82000000</b>	Servicios editoriales, de diseño, de artes gráficas y bellas artes.
<b>Familia</b>	<b>82120000</b>	Servicios de reproducción
<b>Clase</b>	<b>82121500</b>	<b>Impresión</b>

#### 1.4 PLAZO:

Un mes y quince días, contado a partir de la suscripción del acta de inicio. El plazo establecido, no podrá superar la presente vigencia fiscal de conformidad con el principio de anualidad.

#### 1.5 PRESUPUESTO OFICIAL:

DENOMINACIÓN TÉCNICA DEL BIEN O SERVICIO	DESCRIPCION GENERAL Y/O ESPECIFICACIONES TECNICAS	UNIDAD DE MEDIDA	CANT	EMPRESA 1	EMPRESA 2	EMPRESA 3	VALOR TOTAL IVA INCLUIDO
				PRECIO UNITARIO CON IVA	PRECIO UNITARIO CON IVA	PRECIO UNITARIO CON IVA	
Libro colección vivan los creadores-libro rustico cosido al hilo con solapas	<p>IMPRESIÓN DE LIBRO RÚSTICO COSIDO AL HILO CON SOLAPAS Cantidad de referencias: 15 libros Cantidad por cada referencia: 500 Cantidad total: 7.500 Tamaño final del libro cerrado: 24 x 31 cms. a) Taco interior: Papel: Propalmate 150 grs. ó Magno Satin Silk 150 grs. Tamaño final: 24 x 31 cms. (cerrado y ya refilado) 48 x 31 cms. (abierto) Páginas: 100p. mínimo - 180p. máximo (aprox.) Tintas: 4 x 4 Acabados: En cuadernillos plegados, compaginados, cosidos con hilo, embocado, refilado.</p> <p>IMPRESIÓN DE LIBRO RÚSTICO COSIDO AL HILO CON SOLAPAS Cantidad de referencias: 15 libros Cantidad por cada referencia: 500 Cantidad total: 7.500 Tamaño final del libro cerrado: 24 x 31 cms. a) Taco interior: Papel: Propalmate 150 grs. ó Magno Satin Silk 150 grs. Tamaño final: 24 x 31 cms. (cerrado y ya refilado) 48 x 31 cms. (abierto) Páginas: 100p. mínimo -</p>	Unidad	7500	\$596,591,500	\$ 599,760,000	\$ 599,046,000	\$ 598,465,833

9



Palacio de la Cultura Rafael Uribe Uribe. Carrera 51 No. 52 – 03

Teléfono +(574) 320 97 80 Fax +(574) 251 84 61

Medellín – Antioquia – Colombia

[www.culturantioquia.gov.co](http://www.culturantioquia.gov.co)

[contacto@culturantioquia.gov.co](mailto:contacto@culturantioquia.gov.co)



Instituto de Cultura y  
Patrimonio de Antioquia



PIENSA EN GRANDE

	<p>180p. máximo (aprox.) Tintas: 4 x 4 Acabados: En cuadernillos plegados, compaginados, cosidos con hilo, emblocado, refileado.</p> <p>b) Páginas: b.1 Libro 01 Nombre del artista: Luis Carlos Palacios Colección: Vivan los Creadores Páginas: 144 ISBN:</p> <p>b.2 Libro 02 Nombre del artista: Pascual Ruiz Uribe Colección: Vivan los Creadores Páginas: 180 ISBN:</p> <p>b.3 Libro 03 Nombre del artista: Dorían Flórez Colección: Vivan los Creadores Páginas: 172 ISBN:</p> <p>b.4 Libro 04 Nombre del artista: Yolanda Pérez Cardona Colección: Vivan los Creadores Páginas: 132 ISBN:</p> <p>b.5 Libro 05 Nombre del artista: Leobardo Pérez J. Colección: Vivan los Creadores Páginas: 132 ISBN:</p> <p>b.6 Libro 06 Nombre del artista: Edgar Gamboa Velásquez Colección: Vivan los Creadores Páginas: 116 ISBN:</p> <p>b.7 Libro 07 Nombre del artista: Cristóbal Gaviria Colección: Vivan los Creadores Páginas: 116 ISBN:</p> <p>b.8 Libro 08 Nombre del artista: José Horacio Betancur Betancur Colección: Vivan los Creadores Páginas: 180 ISBN:</p> <p>b.9 Libro 09 Nombre del artista: Javier Bedoya</p>						
--	--	--	--	--	--	--	--





	<p>Colección Vivan los Creadores Páginas: 132 ISBN: b.10 Libro 10 Nombre del artista: Olga Inés Arango Posada Colección Vivan los Creadores Páginas: 112 ISBN: b.11 Libro 11 Nombre del artista: Oscar López Colección Vivan los Creadores Páginas: 140 ISBN: b.12 Libro 12 Nombre del artista: Julio Londoño (así es como lo escribe el artista) Colección Vivan los Creadores Páginas: 86 ISBN: b.13 Libro 13 Nombre del artista: Jorge Vélez Correa Colección Vivan los Creadores Páginas: 132 ISBN: b.14 Libro 14 Nombre del artista: Nelson Agustín Agudelo Torres Colección Vivan los Creadores Páginas: 80 ISBN: b.15 Libro 15 Nombre del artista: Gustavo Vélez Colección Vivan los Creadores Páginas: 88 ISBN: c) Carátula pasta rústica: Tamaño cerrado: 24 x 31 cms. Tamaño abierto: 91,5 x 31 cm. Lomo 1,5 cm (Confirmar según el taco interior de la impresión final) Solapas: 21 cms Papel: Propalcote 350 grs. Tintas: 4 x 4 Acabado: Encuadernación rústica, refilado con el taco y laminado matte por 1 x 0. y reserva UV en título.</p>						
<b>TOTAL, GENERAL \$598.465.833</b>							
<p><b>OBSERVACIONES:</b> Una vez hecho el estudio de mercado y analizado cada uno de los proponentes se hace las siguientes consideraciones: 1. Se solicitaron las mismas especificaciones técnicas para las cotizaciones presentadas.</p>							



2. El propósito del presente estudio de mercado es el de establecer un presupuesto oficial para adelantar el proceso de contratación por licitación  
3. El plazo proyectado para la presente contratación es de tres (3) meses contado a partir de la firma del acta de inicio.

Para el cumplimiento, de las especificaciones técnicas y las cotizaciones solicitadas para el estudio de mercado incluidas en las especificaciones técnicas se tiene un presupuesto oficial de: Quinientos noventa y ocho millones cuatrocientos sesenta y cinco mil ochocientos treinta y tres mil pesos ML \$598.465.833 IVA Incluido.

### 1.6 Forma de pago o desembolso de los recursos

El Instituto de Cultura y Patrimonio de Antioquia pagará al contratista el valor del presente contrato mediante tres pagos de la siguiente forma:

**Un primer pago** correspondiente al treinta por ciento (30%) del valor total del contrato, una vez se haya cumplido con los requisitos de legalización del contrato y con la entrega de los siguientes productos:

- Cronograma de actividades y línea de tiempo para la entrega de las obras impresas.
- Hacer una revisión técnica del material propuesto para la impresión de los libros, la cual será entregado el Instituto de Cultura y Patrimonio de Antioquia para su revisión y aprobación.

**Segundo Pago:** Correspondiente al treinta por ciento (30%) del valor total del contrato, previa entrega de:

- ✓ Entrega de la Propuesta final para impresión de la obra, en un machote por cada libro para la aprobación de la impresión de todos los ejemplares, por parte del Instituto de Cultura y Patrimonio de Antioquia.
- ✓ Pago de derechos de Autor e ISBN de la obra impresa y electrónica.

**Tercer pago** y último correspondiente, al cuarenta (40%) por ciento, previa entrega de:

- ✓ Entrega de 7.500 libros físicos impresos cumpliendo con todas las especificaciones técnicas descritas anteriormente, incluyendo el trámite del ISBN de cada uno.

Todos los pagos se realizarán previo presentación de la factura o cuenta de cobro por parte del contratista. Los pagos quedan sujetos a la aprobación del Plan Anual de Caja (PAC) mensual.

Además, para cada pago el contratista debe acreditar que se encuentra al día con el pago de los aportes al Sistema de Seguridad Social Integral y Parafiscales, de conformidad con



inciso segundo y el párrafo 1° del artículo 41 de la Ley 80 de 1993. A las cuentas de cobro que presente el CONTRATISTA y que se originen en el presente contrato, se le harán las deducciones establecidas por la Ley

## 1.7 ANÁLISIS DE RIESGOS, FORMA DE MITIGARLOS Y ASIGNACIÓN

De acuerdo con los artículos 2.2.1.1.1.6.3. y 2.2.1.2.5.2. del Decreto 1082 de 2015, la evaluación del riesgo se hará de acuerdo con el Manual para la Identificación y Cobertura del Riesgo en los Procesos de Contratación, expedido por Colombia Compra Eficiente, para todas las modalidades de selección.

Para la columna identificada como **“Prioridad”** se establece un orden de acuerdo con los siguientes literales:

- a. Evitar el Riesgo, para lo cual debe decidir no proceder con la actividad que causa el Riesgo o busca alternativas para obtener el beneficio del Proceso de Contratación.
- b. Transferir el Riesgo haciendo responsable a otra entidad quien asume las consecuencias de la materialización del Riesgo, típicamente se transfiere el Riesgo a través de las garantías previstas el Proceso de Contratación o en las condiciones del contrato estableciendo con claridad quien es el responsable. El principio general es que el Riesgo debe asumirlo la parte que pueda enfrentarlo en mejor forma bien sea por su experiencia, conocimiento o papel dentro de la ecuación contractual, entre otras.
- c. Aceptar el Riesgo cuando no puede ser evitado ni ser transferido o el costo de evitarlo o transferirlo es muy alto. En este caso el Riesgo se recomiendan medidas para reducir el Riesgo o mitigar su impacto, así como el monitoreo.
- d. Reducir la probabilidad de la ocurrencia del evento, cuando el Riesgo debe ser aceptado. Para el efecto se sugieren medidas como: (i) aclarar los requisitos, requerimientos y especificaciones y productos del contrato; (ii) revisar procesos; (iii) establecer sistemas de aseguramiento de calidad en los contratos; (iv) especificar estándares de los bienes y servicios; (v) hacer pruebas e inspecciones de los bienes; (vi) establecer sistemas de acreditación profesional; (viii) administrar la relación entre proveedores y compradores.
- e. Reducir las consecuencias o el impacto del Riesgo a través de planes de contingencia, en los términos y condiciones del contrato, inspecciones y revisiones para revisar el cumplimiento del contrato y programas de apremio para lograr el cumplimiento del contrato.

Para el presente proceso de selección la evaluación del riesgo se hace en los siguientes términos:

### Matriz de Riesgos

13





N°	Clase	Fuente	Etapas	Tipo	Descripción (Qué puede pasar y, cómo puede ocurrir)	Consecuencia de la ocurrencia del evento	Probabilidad	Impacto	Calificación total	Prioridad
1	General	Interno	Planeación	Operacional	Deficiencias en la planeación y construcción de estudios previos para el desarrollo de procesos contractuales	No satisfacción de la necesidad real de la entidad, impactando negativamente la ejecución de los programas y proyectos.	1	2	3	d
2	Específico	Externo	Planeación	Operacional	Análisis inadecuado del estudio de mercado, con datos insuficiente o errados.	Determinación de presupuesto inadecuado	1	2	3	b
3	Específico	Externo	Ejecución	Operacional	Incumplimiento o cumplimiento deficiente de las especificaciones técnicas y obligaciones establecidas en el contrato.	No satisfacción de la necesidad de la entidad, impactando negativamente la ejecución de los programas y proyectos. Retraso o incumplimiento de las metas establecidas en el Plan de Acción de la Entidad.	3	4	7	b
4	General	Interno	Ejecución	Operacional	Modificación de especificaciones técnicas	Retraso en la ejecución de alguna o varias especificaciones técnicas y obligaciones del contrato. Desgaste administrativo, ocasionando retrasos en actividades ajenas al proceso.	3	3	6	d
5	Específico	Interno	Ejecución	Operacional	Falta de seguimiento o seguimiento deficiente al cumplimiento de las obligaciones y especificaciones del contrato.	Posible incumplimiento contractual o posible entrega deficiente de los productos requeridos por la entidad.	3	4	7	d
6	Específico	Interno	Ejecución	Operacional	Omisión en la notificación oportuna, al presentarse incumplimiento por parte del contratista o de hechos que constituyan faltas disciplinarias y/o delitos.	Responsabilidad disciplinaria y posible responsabilidad fiscal y penal.	1	5	6	e
7	General	Externo	Contratación	Regulatorio	Expedición de nuevas normas.	Inseguridad jurídica o actuaciones no acordes a la legislación vigente. Responsabilidad disciplinaria y posible responsabilidad. Posible nulidad o invalidez de las actuaciones realizadas.	1	1	2	c

N°	¿A quién se le asigna?	Tratamiento/Controles a ser implementados	Impacto después del tratamiento			¿Afecta el equilibrio económico del contrato?	Persona responsable por implementar el tratamiento	Fecha estimada en que se inicia el tratamiento	Fecha estimada en que se completa el tratamiento	Monitoreo y revisión	
			Probabilidad	Impacto	Calificación total					¿Cómo se realiza el monitoreo?	Periodicidad ¿Cuándo?
1	Instituto de Cultura y Patrimonio de Antioquia	Revisión técnica, jurídica y financiera de los procesos, antes de su aprobación en comité técnico y de contratación.	1	1	2	No	Subdirector Administrativo y Financiero	25/10/2018	30/12/2018	Verificación del Documento de Estudios previos por el Comité Técnico y Comité de Contratación.	Anual
2	Instituto de Cultura y Patrimonio de Antioquia	Lista de chequeo y verificación de los documentos que componen la propuesta por parte del equipo de contratación y técnico, controlando vigencia, contenido y calidad de cada documento.	1	1	2	No	Equipo de Contratación y Comité de contratación.	25/10/2018	31/12/2018	Verificación, foliación y lleno de la lista de chequeo como procedimiento de obligatorio cumplimiento para proceder a su análisis en comité técnico y de contratación.	Anual





3	Instituto de Cultura y Patrimonio de Antioquia	Supervisión y/o interventoría permanente a la ejecución de las obligaciones del contrato. Entrega de Plan de Trabajo e informes parciales de acuerdo a la forma de pago establecida en el contrato.	2	3	5	No	Supervisor y/o Interventor designado			Seguimiento y monitoreo permanente del cumplimiento de las especificaciones técnicas y obligaciones del contrato, lo cual se refleja en el balance parcial de supervisión y/o interventoría	Mensual
4	Instituto de Cultura y Patrimonio de Antioquia	Realizar una planeación adecuada de la contratación, analizando detenidamente la necesidad de la entidad y los productos requeridos. Supervisión y/o interventoría permanente a la ejecución de las obligaciones del contrato.	2	2	4	No	Subdirector responsable del área y supervisor y/o interventor designado			Seguimiento y monitoreo permanente del cumplimiento de las especificaciones técnicas y obligaciones del contrato, lo cual se refleja en el balance parcial de supervisión y/o interventoría	Mensual
5	Instituto de Cultura y Patrimonio de Antioquia	Designar un supervisor y/o interventor idóneo para realizar el seguimiento adecuado al contrato. Realizar una evaluación permanente a la labor de supervisión y/o interventoría de los contratos.	2	3	5	No	Subdirector responsable del área y supervisor y/o interventor designado			Seguimiento y monitoreo permanente de la labor del supervisor y/o interventor designado	Trimestral
6	Instituto de Cultura y Patrimonio de Antioquia	Designar un supervisor y/o interventor idóneo para realizar el seguimiento adecuado al contrato. Realizar una evaluación permanente a la labor de supervisión y/o interventoría de los contratos. Realizar jornadas de capacitación o reinducción sobre contratación interventoría y código único disciplinario.	1	5	6	No	Supervisor y/o Interventor designado	25/10/2018	31/12/2018	Seguimiento y monitoreo permanente de la labor del supervisor y/o interventor designado	Trimestral
7	Instituto de Cultura y Patrimonio de Antioquia	Análisis y estudio permanente de la normatividad vigente. Actualizar de forma permanente el normograma de la entidad, dentro del SICPA.	1	1	2	No	Subdirector Administrativo y Financiero y Equipo jurídico de la entidad			Jornadas permanentes de estudio, actualización y capacitación. Control en el SICPA de la actualización del normograma	Semanal
8	Instituto de Cultura y Patrimonio de Antioquia	Optimización y/o adición de los recursos para la ejecución del contrato	1	3	4	SI	Subdirector responsable del área.	25/10/2018	31/12/2018	Acta de supervisión / interventoría para la redistribución de recursos Trámite de otrosí para adición de recursos	Semanal

## 1.8 APLICACIÓN DE ACUERDOS COMERCIALES Y TRATO NACIONAL

De acuerdo con el Manual para el Manejo de los Acuerdos Comerciales en Proceso de Contratación M-MACPC-02, la verificación a realizar por parte de la entidad estatal para determinar la obligatoriedad o no de los acuerdos comerciales vigentes, gira en torno a los siguientes cuatro criterios aplicados en su orden:



- Cuáles Entidades Estatales están incluidas en cada uno de los Acuerdos Comerciales vigentes
- El valor a partir del cual los Procesos de Contratación están cubiertos por los Acuerdos Comerciales
- La existencia de excepciones a la cobertura del Acuerdo Comercial.

Acuerdo comercial	Chile	Triángulo del Norte (Salvador y Guatemala)	Decisión Andina 439
Entidad estatal incluida	<b>SI</b>	<b>SI</b>	<b>SI</b>
Presupuesto del proceso de contratación superior al valor de acuerdo	<b>NO</b> Bienes y servicios \$643.264.000 Servicios de construcción \$16.081.602.000	<b>SI</b> Corresponde al valor de la menor cuantía de la Entidad Estatal.	<b>SI</b> No incluye valores
Excepción aplicable al proceso de contratación	<b>N/A</b>	<b>SI</b> El suministro estatal de mercancías o servicios a personas o a Entidades Estatales del nivel territorial	<b>NO</b>
Proceso de contratación cubierto	<b>NO</b>	<b>NO</b>	<b>SI</b> Obligación de trato Nacional

El análisis anterior determina que en el presente proceso de selección se aplica la Decisión Andina 439 de 1195, que señala, al igual que el artículo 2.2.1.2.4.1.3 del Decreto 1082 de 2015, la obligación de trato nacional a los servicios prestados por oferentes miembros de la Comunidad Andina de Naciones.

## 1.9 INFORMACIÓN SUMINISTRADA

El Instituto de Cultura y Patrimonio de Antioquia, se reserva el derecho de corroborar la autenticidad de los datos suministrados en la propuesta, y el proponente autoriza a todas las entidades, personas o empresas que de una u otra forma se mencionen en los documentos presentados, a suministrar la información que se requiera, a visitar sus instalaciones o a solicitar información de cualquiera de sus empleados, en caso de considerarlo necesario.

## 1.10 INTERPRETACIÓN, ACLARACIÓN, MODIFICACIÓN Y PUBLICACIÓN DE DOCUMENTOS

El proponente deberá examinar todas las instrucciones, condiciones específicas y toda clase de información suministrada por el Instituto de Cultura y Patrimonio de Antioquia para participar en el proceso de Selección, las cuales constituyen la única fuente de información para la preparación de la propuesta.

La información contenida en este proyecto de pliego de condiciones y las adendas al mismo, sustituyen cualquier otra clase de información que el Instituto de Cultura y Patrimonio de Antioquia y/o sus representantes pudieron haber suministrado a los

16



Palacio de la Cultura Rafael Uribe Uribe. Carrera 51 No. 52 – 03

Teléfono +(574) 320 97 80 Fax +(574) 251 84 61

Medellín – Antioquia – Colombia

[www.culturantioquia.gov.co](http://www.culturantioquia.gov.co)

[contacto@culturantioquia.gov.co](mailto:contacto@culturantioquia.gov.co)



proponentes o terceros interesados en el presente proceso de contratación. Por consiguiente, todas las informaciones preliminares, concomitantes o posteriores que los interesados hayan obtenido u obtengan en el transcurso del presente proceso contractual en forma diferente a la oficial, quedan sin valor y el Instituto no se hace responsable por su utilización.

El Instituto de Cultura y Patrimonio de Antioquia publicará todos los documentos y actos en la página [www.contratos.gov.co](http://www.contratos.gov.co), de conformidad con lo previsto en el artículo 3° de la Ley 1150 de 2007, en concordancia con el Artículo 2.2.1.1.1.7.1. del Decreto 1082 de 2013. En dicho sitio se podrá consultar toda la información referente al presente proceso de selección.

En caso de presentarse comunicaciones a través de correos electrónicos, solo tendrán el carácter de informativas y no se entenderá que son modificatorias del Pliego de Condiciones.

El Pliego de Condiciones conservará plena validez, mientras no sea modificado expresamente por el Instituto de Cultura y Patrimonio de Antioquia, evento que sólo tendrá validez si se realiza a través de adendas debidamente publicadas en la página [www.contratos.gov.co](http://www.contratos.gov.co).

Las interpretaciones o deducciones que el proponente hiciere del contenido del pliego de condiciones, así como de los documentos que hacen parte integrante del proceso, serán de su exclusiva responsabilidad.

### 1.11 PROGRAMA PRESIDENCIAL "LUCHA CONTRA LA CORRUPCIÓN"

En el evento de conocerse casos de corrupción se debe reportar el hecho al Programa Presidencial "Lucha contra la Corrupción" a través de: los números telefónicos: (1) 560 10 95, (1) 565 76 49, (1) 562 41 28; vía fax al número telefónico: (1) 565 86 71; la línea transparente del programa, a los números telefónicos: 01 8000 913 040 o (1) 560 75 56; en el correo electrónico: [webmaster@anticorrupcion.gov.co](mailto:webmaster@anticorrupcion.gov.co); al sitio de denuncias del programa, en el Portal de Internet: [www.anticorrupcion.gov.co](http://www.anticorrupcion.gov.co); correspondencia o personalmente, en la dirección Carrera 8 No 7-27, Bogotá, D.C.

### 1.12 LIMITACIÓN A MIPYME

En desarrollo del artículo 12 de la Ley 1150 de 2007 y según lo establecido en el artículo 2.2.1.2.4.2.2 del Decreto 1082 de 2015, el presente proceso contractual por su cuantía no será limitado a MIPYME.



## 2. CAPÍTULO CONDICIONES DE PARTICIPACIÓN Y CRITERIOS DE SELECCIÓN

### 2.1 CALIDADES DEL PROPONENTE

En el presente proceso de selección podrán participar personas naturales, jurídicas, consorcios y uniones temporales, nacionales o extranjeras, y demás formas de asociación consideradas legalmente capaces, de acuerdo con las disposiciones legales vigentes y según la Ley 80 de 1993, legalmente constituidas.

No podrán presentar propuesta quienes se encuentren incurso en causales de inhabilidades e incompatibilidades que les impidan celebrar contratos con entidades públicas, de acuerdo con los Artículos 8º y 9º de la Ley 80 de 1993. Si lo hacen incurrirán en una nueva inhabilidad (literal b, numeral 1, artículo 8º Ley 80 de 1993)

#### 2.1.1 Personas naturales y jurídicas

Podrán participar todas aquellas personas naturales o jurídicas, consideradas legalmente capaces en las disposiciones vigentes que no tengan las incompatibilidades o inhabilidades para contratar de las que trata el Artículo 8º de la Ley 80 de 1993, sus decretos reglamentarios y demás normas concordantes.

El objeto social de la persona jurídica o actividad mercantil de la persona natural deberá ser acorde y/o similar a lo requerido por el Instituto de Cultura y Patrimonio de Antioquia.

Para el caso de las personas jurídicas deberán acreditar que su duración no será inferior a la del plazo del contrato y un (1) año más.

### 2.2 REQUISITOS HABILITANTES

De conformidad con el parágrafo 1 del artículo 5 de la Ley 1150 de 2007, que señala: “La ausencia de requisitos o la falta de documentos referentes a la futura contratación o al proponente, no necesarios para la comparación de las propuestas no servirán de título suficiente para el rechazo de los ofrecimientos hechos. **En consecuencia, todos aquellos requisitos de la propuesta que no afecten la asignación de puntaje podrán ser subsanados ÚNICAMENTE dentro del término expresamente fijado por la Entidad en el cronograma del proceso.**”

En el presente Proceso de Contratación podrán participar las personas naturales o jurídicas, nacionales o extranjeras; Consorcios o Uniones Temporales o promesas de sociedad futura, de conformidad con el Estatuto General de Contratación de la

Administración Pública, sus decretos reglamentarios y demás normas concordantes y en general las disposiciones legales vigentes.

## INFORMACIÓN INEXACTA

El Instituto de Cultura y Patrimonio de Antioquia, se reserva el derecho de verificar integralmente la información aportada por el Proponente, pudiendo acudir para ello a las personas, empresas o entidades respectivas. Cuando exista inconsistencia definitiva entre la información suministrada por el Proponente y la efectivamente obtenida o suministrada a la Entidad por la fuente de donde proviene la información que se pretende acreditar en la Licitación, el documento que la contenga se entenderá como no presentado.

## INFORMACIÓN NO VERAZ

En caso de que el proponente aporte información no veraz o adultere de cualquier forma algún documento original presentado, su propuesta será RECHAZADA, sin perjuicio de hacer conocer el hecho a las autoridades competentes.

### 2.2.1 CAPACIDAD JURIDICA:

La participación en el presente proceso de selección podrá ser individualmente o en Consorcio o Unión Temporal o promesas de sociedad futura, cuyo objeto social esté relacionado con el objeto del contrato a celebrarse, que no se encuentren en causales de inhabilidad, incompatibilidad o conflictos de interés para celebrar o ejecutar el contrato y que además cumplan con los requisitos establecidos en el presente numeral. Todos los Proponentes deben:

- (i) Tener capacidad jurídica para la presentación de la Propuesta.
- (ii) Tener capacidad jurídica para la celebración y ejecución del contrato.
- (iii) Cumplir con la vigencia de la sociedad al momento de la presentación de la oferta y para todo el tiempo de ejecución, y un (1) año más, sin perjuicio de las modificaciones y/o ampliaciones al contrato.
- (iv) No estar incurso en ninguna de las causales de inhabilidad o incompatibilidad previstas en la Constitución y en las leyes de Colombia, en especial las previstas en la Ley 80 de 1993, Ley 1150 de 2007 y en la Ley 1474 de 2011.
- (v) No estar incurso en alguna causal de disolución o liquidación.
- (vi) No estar en un proceso de liquidación.



(vii) No estar reportado en el último Boletín de Responsables Fiscales vigente a la fecha de cierre del presente proceso de selección, publicado por la Contraloría General de la República, de acuerdo con el artículo 60 de la Ley 610 de 2000.

(viii) No presentar antecedentes disciplinarios vigentes que impliquen inhabilidad para contratar con el Estado. Dicha afirmación se entenderá prestada con la suscripción de la carta de presentación de la Propuesta, sin perjuicio de anexar los documentos solicitados.

Los Proponentes nacionales o extranjeros podrán presentar Ofertas directamente o por intermedio de APODERADO, evento en el cual deberán anexar con la Oferta el poder otorgado en legal forma, en el que se confiera al apoderado, de manera clara y expresa, facultades amplias y suficientes para actuar, obligar y responsabilizar a todos y cada uno de los integrantes en el trámite del presente proceso y en la suscripción del Contrato.

El apoderado podrá ser una persona natural o jurídica, pero en todo caso deberá tener domicilio permanente, para efectos de este proceso, en la República de Colombia, y deberá estar facultado para representar conjuntamente al Proponente y a todos los integrantes del Proponente plural, a efectos de adelantar en su nombre de manera específica las siguientes actividades:

- (i) Formular Oferta para el proceso de selección de que trata el presente documento;
- (ii) Dar respuesta a los requerimientos y aclaraciones que solicite la entidad en el curso del presente proceso;
- (iii) Recibir las notificaciones a que haya lugar dentro del proceso, incluyendo la del acto administrativo de Adjudicación;
- (iv) Suscribir en nombre y representación del Adjudicatario el Contrato.

En caso de no anexarse con la oferta el poder conferido legalmente, con anterioridad al cierre del proceso o que éste no se encuentre suscrito por quien tenga facultades para ello, según los documentos de existencia y representación de la persona jurídica, la Entidad solicitará tales requisitos durante el periodo de evaluación de las propuestas.

El poder especial en referencia es diferente a la Carta de Presentación de la oferta, razón por la cual, este último sí necesita de los requisitos legales establecidos para los poderes especiales. Lo anterior, en concordancia con el artículo 5° del Decreto 019 de 2012.

FACTOR	EFEECTO	RESULTADO DE LA VERIFICACIÓN
Capacidad Jurídica	Habilitante	Habilita / No habilita
Experiencia	Habilitante	Habilita / No habilita





Documentos Técnicos	Habilitante	Habilita / No habilita
Capacidad Financiera	Habilitante	Habilita / No habilita
Capacidad Organizacional	Habilitante	Habilita / No habilita
<b>CAPACIDAD JURÍDICA:</b>		
Se verificará la capacidad jurídica del proponente para contratar la prestación de servicios a que se refiere el presente proceso, bajo los siguientes criterios:		
<ul style="list-style-type: none"> <li>• El objeto social de la persona jurídica o actividad comercial de la persona natural para efectos de verificar que esté autorizada para cumplir con el objeto del contrato.</li> <li>• La calidad de representante legal de quien suscribe la oferta, lo cual se verifica con la inscripción del representante legal en el certificado de existencia y representación legal.</li> <li>• Las facultades del representante legal de la persona jurídica para presentar la oferta y obligar a la persona jurídica a cumplir con el objeto del contrato.</li> <li>• La ausencia de inhabilidades, incompatibilidades o prohibiciones de la persona natural o jurídica para contratar</li> </ul>		
<b>VERIFICACIÓN:</b>		
<b>REQUISITO</b>	<b>DESCRIPCION</b>	
<p><b>1. Carta de Presentación de la Propuesta.</b> Se elaborará a partir del modelo suministrado en el presente documento, será suscrita por el apoderado del proponente de la estructura plural, por el representante legal de la persona jurídica o directamente por la persona natural.</p> <p>La carta de presentación no implica el otorgamiento de un poder especial, razón por la cual, no es necesario que la misma surta el proceso de autenticación ante cualquier notaria.</p> <p>En el formato de carta de presentación de la propuesta es indispensable incluir el número de Fax, correo electrónico y demás datos relacionados en el citado modelo, a fin de que la Entidad surta los requerimientos a través de dichos medios, cuando así se disponga.</p> <p>En el evento en que el Proponente considere que algún documento de su oferta goza de reserva legal, deberá manifestarlo expresamente en la carta de presentación de la propuesta y soportarlo conforme a las normas que le brindan tal carácter.</p> <p>Con la carta de presentación de la propuesta se entiende presentada la declaración juramentada por parte del proponente de no encontrarse incurso en alguna de las inhabilidades o incompatibilidades previstas en la Ley, ni en conflicto de intereses que pueda afectar el normal desarrollo del contrato, así como el origen lícito de los recursos destinados al proyecto o a la ejecución del contrato.</p> <p>La carta de presentación deberá presentarse con firma autógrafa o firma digital de conformidad con lo previsto en la ley.</p>		
<p><b>2. Consorcios, Uniones Temporales u otras formas de Asociación:</b> El Instituto de Cultura y Patrimonio de Antioquia aceptará que la oferta sea presentada por dos (2) o más personas naturales o jurídicas, que acrediten poseer las calidades enunciadas en los numerales anteriores, quienes en forma conjunta deben informar si su participación es a título de Consorcio, Unión Temporal u otra forma asociativa.</p> <p><b>En todo caso, uno de los integrantes de un consorcio o unión temporal deberá tener una participación mínima del cincuenta por ciento (50%) y ninguno deberá tener una participación inferior al veinticinco por ciento (25%), de lo contrario, la propuesta no será tomada en cuenta para la evaluación.</b></p> <p>Los consorciados o unidos temporalmente deberán señalar las reglas básicas que regularán las relaciones entre ellos, con el cumplimiento de los requisitos establecidos por la Ley al respecto y deberán estar conformados a la fecha de cierre del proceso de selección, mediante documento suscrito con la firma autorizada de cada una de las partes, que avale el acuerdo, en el cual se establezca el porcentaje de participación de cada uno de los integrantes y se indique la persona que para todos los efectos los representará.</p> <p>Si la oferta es presentada en <b>Consorcio</b>, los integrantes del mismo se obligan en forma solidaria, tanto en la ejecución del contrato que se llegue a celebrar, como en las sanciones derivadas del mismo. En consecuencia, el Instituto de Cultura y Patrimonio de Antioquia podrá exigir el cumplimiento de las obligaciones que se deriven del presente proceso de selección o del contrato, a cualquiera de los integrantes del consorcio, o a todos juntos.</p> <p>Si la oferta es presentada en <b>Unión Temporal</b>, los integrantes de la misma se obligan en forma solidaria, tanto en el presente proceso de selección como en la ejecución del contrato que se llegue a celebrar, pero las sanciones por el incumplimiento de las obligaciones derivadas de la propuesta y del contrato se impondrán de acuerdo con la participación en la ejecución que se haya definido para cada uno. En consecuencia, se deberán indicar los términos y extensión de la</p>		



participación de cada uno de los miembros de la unión temporal en la oferta y en la ejecución del contrato, los cuales no podrán ser modificados sin el consentimiento previo del Instituto de Cultura y Patrimonio de Antioquia. Si en el documento de conformación de la Unión Temporal no se determinan los términos y extensión de la participación de los integrantes, se le dará el tratamiento establecido para Consorcios.

En caso de que se conformen sociedades bajo cualquiera de las modalidades previstas en la ley, con el único objeto de presentar una propuesta o celebrar un contrato estatal, la responsabilidad y sus efectos se regirán por las disposiciones previstas en esta ley para los Consorcios.

Tanto las personas naturales como las jurídicas, consorcios y uniones temporales deberán cumplir deberán expedir y presentar las facturas conforme a los requisitos establecidos en el artículo 617 del Estatuto Tributario y la Ley 1231 de 2008 y sus decretos reglamentarios. Se debe indicar además el nombre y el NIT de los integrantes del Consorcio o Unión Temporal y el porcentaje de participación en el mismo. Es importante aclarar que con independencia de las fechas en que se hayan realizado el servicio, la factura y las certificaciones de pago a la seguridad social y parafiscal deben ser actualizadas a la fecha que se presenta la cuenta.

### 3. Autorización de la Junta o Asamblea de Socios:

Cuando el Representante Legal de la persona jurídica tenga restricciones para contraer obligaciones en nombre de la misma en razón a la cuantía, debe adjuntar el documento de autorización expresa del órgano societario competente donde se acredite su autorización para participar en el proceso, firmar la propuesta y suscribir el contrato en el evento de ser seleccionado.

### 4. Apoderado de personas jurídicas extranjeras no domiciliadas en Colombia.

Las personas naturales y jurídicas extranjeras podrán estar representadas por el mandatario y/o representante de su sucursal (cuando se tenga en Colombia) o por un tercero, caso en el cual éste deberá ser abogado inscrito de conformidad con el artículo 35 del Decreto 196 de 1971, y estar debidamente facultado para presentar la propuesta, celebrar el contrato, así como representarla judicial y extrajudicialmente.

Debe presentarse el documento que acredite la condición de mandatario.

En caso de uniones temporales, consorcios cada uno de los integrantes debe estas personas conjuntas deben allegar copia de este documento.

### 5. Certificado de Existencia y Representación Legal:

En caso de que la propuesta se presente por una persona natural, ésta deberá acreditar su matrícula mercantil, si se trata de una persona jurídica acreditará su existencia y representación o, en caso que sean consorcios o uniones temporales, a través del certificado de existencia y representación legal de todos sus miembros expedido por la correspondiente Cámara de Comercio, en éste se verificará:

- Fecha de expedición del certificado de existencia y representación legal no mayor a los treinta (30) días calendario, anteriores a la fecha de cierre del presente proceso o anteriores a la fecha de subsanación prevista en el cronograma del proceso cuando sea el caso.
- Que el objeto de la sociedad incluya actividades relacionadas a las del objeto del presente proceso.
- La duración de la sociedad, contada a partir de la fecha de cierre del plazo del presente proceso, no podrá ser inferior al plazo establecido para la ejecución del contrato, y un (1) año más.
- El nombramiento del revisor fiscal en caso de que exista.
- Restricciones para contraer obligaciones por parte del representante legal: De conformidad con el certificado de existencia y representación legal, en caso de que las facultades del representante legal estén limitadas por razón de la naturaleza o cuantía del negocio jurídico, el proponente deberá presentar el acta respectiva con la autorización, o certificación de la entidad sobre la vigencia del Acta de Autorización, en cualquier caso, con fecha dentro de los treinta (30) días anteriores a la fecha de cierre del presente proceso de selección o anteriores a la fecha de subsanación prevista en el cronograma del proceso según el caso en la cual se autoriza al representante legal para firmar la propuesta y celebrar el correspondiente contrato en caso de que le sea adjudicado, y para constituir el consorcio o la unión temporal, si a ello hubiere lugar.

### PERSONAS NATURALES

- Aportarán el certificado del registro mercantil donde conste que desarrolla una actividad relacionada a la del objeto a contratar, con una expedición no superior a 30 días calendarios anteriores al cierre del proceso de selección o anteriores a la fecha de subsanación prevista en el cronograma del proceso cuando sea el caso.



Nota: En el caso que el proponente persona natural, ejecute su actividad como consecuencia del ejercicio de una profesión liberal, no tendrá la obligación de anexar o adjuntar a su propuesta el registro mercantil, de conformidad a lo dispuesto al numeral 5° del artículo 23 del Código de Comercio.

**La Persona natural Nacional:** deberá presentar copia legible de la cédula de ciudadanía

**Persona natural extranjera:** deberá acreditar su existencia mediante la presentación de fotocopia de su cédula de extranjería o pasaporte.

**Persona natural extranjera con domicilio en Colombia:** deberán estar inscritas en el Registro Único de Proponentes y deben anexar a su propuesta éste documento original, expedido por la respectiva Cámara de Comercio dentro de los treinta (30) días calendarios anteriores a la fecha de cierre del proceso de selección o anteriores a la fecha en la cual sea subsanado el documento por parte del oferente, la cual será máximo hasta antes de la adjudicación del proceso.

#### • PERSONAS JURÍDICAS

Las personas jurídicas acreditarán su existencia y representación o, en caso de que sean consorcios o uniones temporales, a través del certificado de existencia y representación legal de todos sus miembros expedido por la correspondiente Cámara de Comercio, en éste se verificará:

- Fecha de expedición del certificado de existencia y representación legal no mayor a los treinta (30) días calendario, anteriores a la fecha de cierre del presente proceso.
- Que el objeto de la sociedad incluya actividades acordes y/o similares a las del objeto del presente proceso.
- La duración de la sociedad, contada a partir de la fecha de cierre del plazo del presente proceso, no podrá ser inferior al plazo establecido para la ejecución del contrato, y un (1) año más.
- El nombramiento del revisor fiscal en caso de que exista.
- Restricciones para contraer obligaciones por parte del representante legal.

#### **Persona Jurídica Nacional:**

Deberá acreditar su existencia y representación legal con la copia del Certificado de la Cámara de Comercio de su jurisdicción, expedido con una antelación no mayor a los treinta (30) días calendario, previos a la fecha de cierre del presente proceso o anteriores a la fecha de subsanación prevista en el cronograma del proceso cuando sea el caso. Su objeto social deberá comprender labores o actividades que tengan relación directa con el objeto del presente proceso de selección y la duración de la sociedad deberá ser como mínimo, igual al plazo de ejecución del contrato y un (1) año más.

#### **Personas jurídicas extranjeras con sucursal en Colombia:**

Deberán acreditar la existencia y representación legal de su sucursal en Colombia mediante Certificado de la Cámara de Comercio de su jurisdicción, expedido con una antelación no mayor a treinta (30) días calendario, previos a la fecha de cierre del presente proceso o anteriores a la fecha de subsanación prevista en el cronograma del proceso cuando sea el caso. En dicho certificado deberán constar claramente las facultades del Gerente o del Representante Legal, el objeto social, el cual deberá comprender labores o actividades que tengan relación directa con el objeto de la presente licitación y, la duración de la sociedad, la cual debe ser, como mínimo, igual al plazo de ejecución del contrato y un (1) año más.

Si el representante legal tiene restricciones para contraer obligaciones en nombre de la sociedad, deberá adjuntar el documento de autorización expresa del órgano social competente, otorgado con anterioridad a la fecha de presentación de la oferta.

#### **Personas jurídicas extranjeras sin sucursal en Colombia, deberán:**

Acreditar su existencia y representación legal, para lo cual deberá presentar un documento expedido por la autoridad competente en el país de su domicilio o su equivalente expedido por lo menos dentro de los treinta (30) días calendario anteriores a la fecha de cierre del presente proceso de selección, en el que conste su existencia, objeto, fecha de constitución, vigencia, nombre del representante legal de la sociedad o de la persona o personas que tengan la capacidad para comprometerla jurídicamente y sus facultades señalando expresamente, si fuere el caso, que el representante no tiene limitaciones para presentar la Propuesta.

En el evento en que conforme a la jurisdicción de incorporación del Interesado extranjero no hubiese un documento que contenga la totalidad de la información, presentarán los documentos que sean necesarios para acreditar lo solicitado en el presente numeral expedidos por las respectivas autoridades competentes.



Si en la jurisdicción de incorporación no existiese ninguna autoridad o entidad que certifique la información aquí solicitada, el Proponente extranjero deberá presentar una declaración juramentada de una persona con capacidad para vincular y representar a la sociedad en la que conste:

- A) Que no existe autoridad u organismo que certifique lo solicitado en el presente numeral;
  - B) la información requerida en el presente numeral; y
  - C) la capacidad para vincular y representar a la sociedad de la persona que efectúa la declaración y de las demás personas que puedan representar y vincular a la sociedad, si las hay.
- 1) Acreditar que su objeto social principal o complementario permite la celebración y ejecución del Contrato, para lo cual presentará un extracto de sus estatutos sociales o un certificado del representante legal o funcionario autorizado (esta persona deberá aparecer en los documentos señalados en el numeral 1 anterior). Para estos efectos, la autorización se entiende contenida dentro de las autorizaciones generales otorgadas para comprometer a la sociedad.
  - 2) Acreditar la suficiencia de la capacidad de su representante legal o de su apoderado especial en Colombia para la suscripción del Contrato, para lo cual presentará un extracto de sus estatutos sociales o un certificado del representante legal o funcionario autorizado (esta persona deberá aparecer en los documentos señalados en el numeral 1 anterior).
  - 3) Acreditar que su duración es por lo menos igual al Plazo Total Estimado del Contrato y un (1) año más, para lo cual presentará un extracto de sus estatutos sociales o un certificado del representante legal o funcionario autorizado (esta persona deberá aparecer en los documentos señalados en el numeral 1 anterior).
  - 4) Si el representante legal tuviere limitaciones estatutarias para presentar la Propuesta o suscribir el Contrato y en general para efectuar cualquier acto derivado del proceso licitatorio o de su eventual condición de adjudicatario, deberá adjuntarse una autorización del órgano social competente de la sociedad en la cual se eliminen dichas limitaciones o se faculte para realizar la contratación; si la duración de la sociedad no fuese suficiente en los términos de estos Pliegos, se adjuntará un documento en el que conste que el órgano social competente ha decidido aumentar el plazo de la sociedad en caso de resultar Adjudicatarios y antes de la suscripción del Contrato.

Todo lo anterior en los mismos términos previstos para personas nacionales.

En caso de uniones temporales, consorcios cada uno de los integrantes debe estas personas conjuntas deben allegar copia de este documento.

#### 6. Fotocopia de la Cédula de ciudadanía:

Las personas naturales, el representante legal de las personas jurídicas y el representante designado por los consorcios y uniones temporales deben aportar copia de su cédula de ciudadanía. Las personas naturales extranjeras, deben presentar fotocopia de su cédula de extranjería o pasaporte.

En caso de uniones temporales, consorcios cada uno de los integrantes debe estas personas conjuntas deben allegar copia de este documento.

#### 7. Registro Único Tributario - RUT

Se deberá aportar copia legible del Registro Único Tributario RUT, éste es el documento expedido por la Dirección de Impuestos y Aduanas Nacionales - DIAN, donde aparece claramente el NIT del proponente. En caso de Consorcio y/o Unión Temporal, cada uno de sus miembros deberá aportar el respectivo registro o el de la correspondiente forma asociativa en caso de contar con él.

En caso de uniones temporales, consorcios cada uno de los integrantes debe estas personas conjuntas deben allegar copia de este documento.

#### 8. Certificado de Antecedentes Disciplinarios.

El proponente no deberá presentar antecedentes disciplinarios de conformidad con lo consagrado en el Artículo 174 de la Ley 734 de 2002; en consonancia del artículo 38 numeral 4 del mismo compilado; situación que será verificada por el Departamento de Antioquia, o podrá ser acreditada por el oferente en su propuesta.

Igual requisito deberá acreditar el representante legal de las personas jurídicas, o el representante de los consorcios o





uniones temporales.

En caso de que en el certificado conste que el proponente o el representante legal de las personas jurídicas, o el representante de los Consorcios, Uniones Temporales, presentan antecedentes disciplinarios vigentes, que impliquen inhabilidad para contratar con el Estado, no se tendrá en cuenta su propuesta para la evaluación y posterior adjudicación.

Dicho certificado podrá ser acreditado por el oferente en su propuesta, y será consultado por el Comité Asesor y Evaluador del presente proceso de selección. Ver Ley 1238 de 2008.

**9. Certificado del Boletín de Responsabilidad Fiscal.**

De conformidad con lo consagrado en el artículo 60 de la Ley 610 de 2000, ningún proponente ni los integrantes de Consorcios o Uniones Temporales, ni Persona Jurídica de derecho privado, podrán estar registrados en el Boletín de Responsables Fiscales de la Contraloría General de la República, vigente a la fecha de cierre del presente proceso de selección. Igual requisito deberá acreditar el representante legal de la persona jurídica, o el representante legal de los consorcios o uniones temporales.

Dicho certificado podrá ser acreditado por el oferente en su propuesta, y será verificado por el Comité Asesor y Evaluador del presente proceso de selección.

Tratándose de proponentes extranjeros sin domicilio o sin sucursal en Colombia, deberán declarar que no son responsables fiscales por actividades ejercidas en Colombia en el pasado, de conformidad con lo previsto en el numeral 4 del artículo 38 de la ley 734 de 2002, en concordancia con el artículo 60 de la ley 610 de 2000 y que no tienen sanciones vigentes en Colombia que implique inhabilidad para contratar con el Estado.

**10. Certificado de Antecedentes Judiciales Vigentes**

Ningún proponente, ni los integrantes de Consorcios, Uniones Temporales, podrán presentar Antecedentes Judiciales vigentes que impliquen inhabilidad para contratar con el Estado.

Dicho certificado será consultado por el Comité Asesor y Evaluador del presente proceso de selección.

**11. Certificado de antecedentes de medidas correctivas del representante legal.**

Ningún proponente, ni los integrantes de Consorcios, Uniones Temporales, podrán presentar Antecedentes de medidas correctivas que impliquen inhabilidad para contratar con el Estado.

Dicho certificado será consultado por el Comité Asesor y Evaluador del presente proceso de selección.

**12. Certificación del Pago de Parafiscales y Aportes a la Seguridad Social de los Empleados.**

**El proponente persona jurídica**, deberá presentar una certificación, expedida por el Revisor Fiscal, de acuerdo con los requerimientos de Ley, si no se encuentra obligado a tener Revisor Fiscal de acuerdo con la Ley, éste certificado podrá ser suscrito por el Representante Legal, bajo la gravedad del juramento, la certificación será sobre el pago de los aportes de sus empleados a los sistemas de salud, riesgos laborales, pensiones y aportes a las Cajas de Compensación Familiar, Instituto Colombiano de Bienestar Familiar y Servicio Nacional de Aprendizaje cuando aplique, y el proponente no se encuentre exento por el pago del CREE.

Dicho documento debe certificar que, a la fecha de cierre del presente proceso de selección, ha realizado el pago de los aportes correspondientes a la nómina de los últimos seis (6) meses, contados a partir de la citada fecha, en los cuales se haya causado la obligación de efectuar dichos pagos. En el evento en que la sociedad no tenga más de seis (6) meses de constituida, deberá acreditar los pagos a partir de la fecha de su constitución.

En caso de presentar acuerdo de pago con las entidades recaudadoras respecto de alguna de las obligaciones mencionadas deberá manifestar que existe el acuerdo y que se encuentra al día en el cumplimiento del mismo. En este evento el oferente deberá anexar copia del acuerdo de pago correspondiente y el comprobante de pago soporte del mes anterior al cierre del proceso de selección.

Esta misma previsión aplica para las personas jurídicas extranjeras con domicilio o sucursal en Colombia las cuales deberán acreditar este requisito respecto del personal vinculado en Colombia.

**El proponente persona natural**, deberá presentar una certificación, bajo la gravedad de juramento que se entiende prestado con la presentación de la misma, en la que conste el pago de los aportes de sus empleados a los sistemas de salud, riesgos laborales, pensiones y aportes a las Cajas de Compensación Familiar, Instituto Colombiano de Bienestar Familiar, Servicio Nacional de Aprendizaje. Dicho documento debe certificar que, a la fecha de cierre del presente proceso de selección, ha realizado el pago de los aportes correspondientes a la nómina de los últimos seis (6) meses, contados a partir de la citada fecha, en los cuales se haya causado la obligación de efectuar dichos pagos.



En caso de presentar acuerdo de pago con las entidades recaudadoras respecto de alguna de las obligaciones mencionadas deberá manifestar que existe el acuerdo y que se encuentra al día en el cumplimiento del mismo.

En este evento el oferente deberá anexar copia del acuerdo de pago selección. Esta misma previsión aplica para las personas naturales extranjeras con domicilio en Colombia las cuales, deberán acreditar este requisito respecto del personal vinculado en Colombia.

Cuando se trate de **Consortios o Uniones Temporales**, cada uno de sus integrantes, deberá aportar por separado la certificación aquí exigida.

Adicionalmente el proponente adjudicatario, deberá presentar para la suscripción del respectivo contrato ante la Oficina Jurídica y **para la realización de cada pago derivado del contrato**, ante el supervisor del contrato y el área de pagaduría la declaración donde se acredite el pago correspondiente.

En caso de que el proponente, persona natural o jurídica, no tenga personal a cargo y por ende no esté obligado a efectuar el pago de aportes parafiscales y seguridad social debe, bajo la gravedad de juramento, indicar esta circunstancia en la mencionada certificación.

**NOTA:** La entidad dará prevalencia al principio de Buena Fe contenido en el artículo 83 de la Constitución Política Nacional. En consecuencia, quienes presenten observaciones respecto del incumplimiento en el pago de los aportes al Sistema de Seguridad Social y Aportes Parafiscales, deberán aportar los documentos que demuestren dicha circunstancia respecto del proponente observado.

En caso de no allegar junto con la observación dichos soportes no se dará trámite a la misma. En el evento en que la observación esté debidamente sustentada y soportada, la Entidad podrá dar traslado al proponente observado y la entidad verificará únicamente la acreditación del respectivo pago desde la fecha y hora del cierre del presente proceso de selección, sin perjuicio de los efectos generados ante las entidades recaudadoras por el no pago dentro de las fechas establecidas en las normas vigentes, oficiando a las entidades recaudadoras para que se pronuncien sobre el contenido de la observación y compulsando copias a la Junta Central de Contadores y Ministerio de la Protección Social y de ser el caso a la Fiscalía General de la Nación.

De no cumplirse este requisito la propuesta será entendida como no hábil.

### 13. Certificación de No Inhabilidades E Incompatibilidades y Declaración sobre multas y sanciones

El proponente deberá acreditar con la presentación del Formato debidamente suscrito por el representante legal, el representante designado por el consorcio, unión temporal o forma de asociación, o la persona natural, que no está incurso en ninguna incompatibilidad o inhabilidad para contratar de las que trata la Constitución, los artículos 8 y 9 de la Ley 80 de 1993, los artículos 6 y 18 de la Ley 1150 de 2007, la Ley 1474 de 2011 y demás consagradas legalmente y que declara bajo gravedad de juramento, que la firma que representa no ha sido objeto de multas y/o sanciones a consecuencia de incumplimientos cualquiera sea su denominación, durante los últimos tres (3) años.

En caso de uniones temporales, consorcios cada uno de los integrantes debe estas personas conjuntas deben allegar copia de este documento.

### 14. Certificado De Reciprocidad

Si el proponente es extranjero, podrá aportar el certificado de reciprocidad conforme a lo establecido en el artículo 20 de la Ley 80 de 1993, para que se le dé el mismo tratamiento y en las mismas condiciones, requisitos, procedimientos y criterios de adjudicación que el de los proponentes nacionales.

### 15. Garantía de Seriedad de la Propuesta.

El oferente podrá otorgar a favor del Instituto de Cultura y Patrimonio de Antioquia, como mecanismo de cobertura del riesgo **derivado del incumplimiento del ofrecimiento**, cualquiera de las garantías autorizadas, a saber: (1) Pólizas de seguros, (2) Fiducia mercantil en garantía, (3) Garantía bancaria a primer requerimiento; (4) Endoso en garantía de títulos valores o (5) Depósito de dinero en garantía, por un valor equivalente estipulado de acuerdo con los rangos establecidos en el Decreto 1082 de 2015, con una vigencia de **Tres (3) meses** contados a partir de la fecha y hora de cierre de la licitación. El Instituto de Cultura y Patrimonio de Antioquia - "podrá solicitar al proponente la ampliación de la vigencia de la garantía cuando se prorrogue el plazo establecido para la adjudicación.

Cuando la propuesta se presente por un **proponente plural** bajo la figura de consorcio o unión temporal, la garantía deberá otorgarse por todos los integrantes del proponente plural; esto es, a nombre de cada una de las personas naturales y/o jurídicas que integran el oferente plural, con el número de cédula o Nit respectivos y su porcentaje de participación.

Si el oferente es una **persona jurídica**, la garantía deberá tomarse con el nombre o razón social que figura en el Certificado de Existencia y Representación Legal expedido por la Cámara de Comercio, y no sólo con su sigla, a no ser que en el





referido documento se exprese que la sociedad podrá denominarse de esa manera; por tanto, no podrá expedirse la garantía a nombre de quien se encuentre inscrito como representante legal.

De acuerdo con lo estipulado en el Artículo 2.2.1.2.3.1.6 del Decreto 1082 de 2015, la garantía de seriedad de la oferta debe cubrir la sanción derivada del incumplimiento de la oferta, en los siguientes eventos:

1. La no ampliación de la vigencia de la garantía de seriedad de la oferta cuando el plazo para la Adjudicación o para suscribir el contrato es prorrogado, siempre que tal prórroga sea inferior a tres (3) meses.
2. El retiro de la oferta después de vencido el plazo fijado para la presentación de las ofertas.
3. La no suscripción del contrato sin justa causa por parte del adjudicatario.
4. La falta de otorgamiento por parte del proponente seleccionado de la garantía de cumplimiento del contrato.

#### 16. Registro Único de Proponentes.

Las personas naturales y jurídicas, nacionales o extranjeras, con domicilio en Colombia, interesadas en participar en Procesos de Contratación convocados por las Entidades Estatales deberán estar inscritas en el REGISTRO ÚNICO DE PROPONENTES - RUP, salvo las respectivas excepciones legales.

Para acreditar tal inscripción deberán aportar con su propuesta, copia del RUP expedido con una antelación no mayor a los treinta (30) días calendario anteriores a la fecha de cierre prevista en el cronograma del proceso.

Para cada uno de los miembros del Consorcio o Unión Temporal se deberá aportar el certificado de inscripción en el RUP.

Para los proponentes que durante el proceso de evaluación sean requeridos por cualquier aspecto relacionado al RUP, se debe tener en cuenta que el RUP que sea aportado deberá estar vigente y en firme a más tardar a la fecha de cierre del proceso contractual; En caso de que la Inscripción en el Registro Único de Proponentes no se encuentre vigente y en firme en límite del cierre del proceso, la propuesta será RECHAZADA. (Artículo 5°, Ley 1882 de 2018, ...." Durante el término otorgado para subsanar las ofertas, los proponentes no podrán acreditar circunstancias ocurridas con posterioridad al cierre del proceso".

NOTA: De conformidad con lo establecido en el artículo 6 de la Ley 1150 de 2007, modificado por el artículo 221 del Decreto – Ley 019 de 2012 y lo impuesto en el artículo 2.2.1.1.1.5.1 del Decreto 1082 de 2015, es un deber del inscrito, mantener actualizada la información que obra en el Registro Único de Proponentes del Registro Único Empresarial de la Cámara de Comercio.

#### 17. Certificado de Cumplimiento de normatividad. (Solamente aplica para Entidades sin ánimo de lucro "ESAL")

Documento vigente expedido por la Dirección de Asesoría Legal y de control de la Gobernación de Antioquia, como entidad encargada del control, inspección y vigilancia de entidades sin ánimo de lucro (ESAL), informa sobre el cumplimiento de la obligación de remitir anualmente la documentación de orden administrativo, financiero y contable a la que se refieren el artículo 1° del decreto nacional 1093 de 1989 y la Ley 222 de 1995 en sus artículos 34, 36, 37, 38, 46.

Si el proponente ESAL tiene domicilio diferente al departamento de Antioquia deberá presentar el documento que expida la autoridad competente en la respectiva localidad.

Para el caso de Consorcios, Uniones Temporales u otras formas asociativas deberá presentarse por cada uno de sus integrantes.

## 2.2.2 Experiencia

Se entenderá por experiencia mínima la ejecución de Tres (3) contratos cuyo objeto sea igual o similar al del presente proceso y que sumados tengan un valor igual o superior al 100% del presupuesto oficial.

## Documentos de verificación



**Certificado del Registro Único de Proponentes - RUP:** Para la verificación de la experiencia, los contratos que se acrediten deberán aparecer incluidos en el Registro Único de Proponentes - RUP, de acuerdo a la siguiente clasificación en uno o algunos de los siguientes códigos:

Grupo	F	Servicios
<b>Segmento</b>	<b>550000</b>	Publicaciones impresas, publicaciones electrónicas y accesorios
<b>Familia</b>	<b>551000</b>	Medios Impresos
<b>Clase</b>	<b>551015</b>	<b>Publicaciones impresas</b>
<b>Segmento</b>	<b>730000</b>	Servicios de producción industrial y manufactura
<b>Familia</b>	<b>731500</b>	Servicios de apoyo a la fabricación
<b>Clase</b>	<b>731519</b>	<b>Servicios de industria de impresión</b>
<b>Segmento</b>	<b>82000000</b>	Servicios editoriales, de diseño, de artes gráficas y bellas artes.
<b>Familia</b>	<b>82120000</b>	Servicios de reproducción
<b>Clase</b>	<b>82121500</b>	<b>Impresión</b>

**EL PROPONENTE DEBE RELACIONAR EN UN DOCUMENTO LOS CONTRATOS CON LOS QUE ACREDITARA LA EXPERIENCIA Y QUE SE ENCUENTREN EN EL REGISTRO ÚNICO DE PROPONENTES.**

### 2.2.3 Documento de especificaciones técnicas

Debe presentarse como parte de la propuesta, todas y cada una de las especificaciones técnicas necesarias para la ejecución del contrato, indicadas en el numeral 1.2. Del presente documento.

### 2.2.4 Capacidad financiera:

Los oferentes deben acreditar los siguientes indicadores que verifican la capacidad financiera mínima requerida para un contrato como el que se pretende celebrar:

INDICADOR	INDICE REQUERIDO
Índice de Liquidez	Mayor o igual a 1.5
Índice de endeudamiento	Menor o igual a 0.4
Razón de Cobertura de Interés	Mayor o igual a 1.0

Los oferentes cuyos gastos de intereses sean cero (0), no podrán calcular el indicador de razón de cobertura de intereses. En este caso el Oferente cumple el indicador, salvo que su utilidad operacional sea negativa, caso en el cual no cumple con el indicador de razón de cobertura de intereses.

Si el Oferente es un consorcio, unión temporal o promesa de sociedad futura debe calcular su capacidad financiera así: (i) sumando el patrimonio de los miembros del

28



Palacio de la Cultura Rafael Uribe Uribe. Carrera 51 No. 52 – 03

Teléfono +(574) 320 97 80 Fax +(574) 251 84 61

Medellín – Antioquia – Colombia

[www.culturantioquia.gov.co](http://www.culturantioquia.gov.co)

[contacto@culturantioquia.gov.co](mailto:contacto@culturantioquia.gov.co)

Oferente plural; y (ii) ponderando cada uno de los indicadores (índice de liquidez, índice de endeudamiento y razón de cobertura de intereses) de cada miembro del Oferente plural, de acuerdo con su porcentaje de participación.

### 2.2.5 Capacidad de organización:

INDICADOR	INDICE REQUERIDO
Rentabilidad sobre activos	Mayor o igual a 7%
Rentabilidad sobre el patrimonio	Mayor o igual a 13%

Si el oferente es un consorcio, unión temporal o promesa de sociedad futura deben acreditar su capacidad organizacional ponderando cada uno de los indicadores (rentabilidad sobre activos y rentabilidad sobre patrimonio) de cada miembro del oferente plural, de acuerdo con su porcentaje de Participación.

Se verificarán los siguientes índices como requisito habilitante:

### Documentos de verificación de la Capacidad Financiera y Capacidad Organizacional

**Certificado del Registro Único de Proponentes - RUP:** El Instituto de Cultura y Patrimonio de Antioquia, efectuó el análisis para establecer los indicadores a verificar la capacidad financiera, de acuerdo con la obligación prevista en el Decreto 1082 de 2015 y el Manual de Requisitos Habilitantes expedido por Colombia Compra Eficiente, información que será verificada en el Registro Único de Proponente RUP con corte al 31 de diciembre de 2018 para quienes lo tengan actualizado. Lo propio se hará con la capacidad de organización.

Cuando se trate de Consorcios, Uniones Temporales u otra forma asociativa, a información financiera deberá presentarse respecto de cada uno de los integrantes.

El Instituto de Cultura y Patrimonio de Antioquia si lo considera necesario, se reserva la facultad de solicitar información adicional, con el fin de verificar y/o aclarar los datos reportados en los estados financieros requeridos.

### 2.3 Formatos Anexos

Se deberán diligenciar los formatos anexos al Pliego de Condiciones, según el caso.

### 2.4 CRITERIOS DE SELECCIÓN –

De acuerdo con lo dispuesto por el artículo 5° de la Ley 1150 de 2007 en su numeral 3°,

“3. Sin perjuicio de lo previsto en el numeral 1 del presente artículo, en los pliegos de

29



Palacio de la Cultura Rafael Uribe Uribe. Carrera 51 No. 52 – 03

Teléfono +(574) 320 97 80 Fax +(574) 251 84 61

Medellín – Antioquia – Colombia

[www.culturantioquia.gov.co](http://www.culturantioquia.gov.co)

[contacto@culturantioquia.gov.co](mailto:contacto@culturantioquia.gov.co)



*condiciones para las contrataciones cuyo objeto sea la adquisición o suministro de bienes y servicios de características técnicas uniformes y común utilización, las entidades estatales incluirán como único factor de evaluación el menor precio ofrecido.*”

De acuerdo con la metodología descrita en el presente documento, para la realización del certamen de subasta inversa, cada oferente deberá presentar su propuesta inicial de precio diligenciada en el Formato No. 3.

Los precios ofrecidos deberán ser en pesos colombianos, presentando cifras enteras, tanto en los precios unitarios como totales.

El oferente debe discriminar con exactitud el precio correspondiente a los bienes y servicios objeto de la oferta y el valor del impuesto sobre las ventas IVA que afecte la misma, de acuerdo con las normas vigentes en la fecha de presentación de la oferta; en el evento de no discriminarse el IVA, se entenderá incluido en el valor de la oferta.

En el caso de bienes y servicios excluidos de IVA no se deberán diligenciar los campos relacionados con este impuesto. En el evento de discriminar el IVA y el valor de los bienes y servicios ofrecidos no causen dicho impuesto, éste no será tenido en cuenta.

Para el análisis del precio se confrontará la relación entre los precios unitarios y los totales por medio de operaciones aritméticas, en caso de encontrarse diferencia, se realizarán las respectivas correcciones, tomando el precio unitario y con base en éste se calculará el valor total de la oferta.



### 3. CAPÍTULO

#### ACTUACIONES Y ETAPAS DEL PROCESO DE SELECCIÓN

##### 3.1 MODALIDAD DE SELECCIÓN Y SU FUNDAMENTO

La Ley 1150 de 2007 en su artículo 2° señala que “La escogencia del contratista se efectuará con arreglo a las modalidades de selección de licitación pública, selección abreviada, concurso de méritos y contratación directa”, y señala como regla general la licitación pública, definiendo como excepciones, entre otras la siguiente:

*“La Selección abreviada corresponde a la modalidad de selección objetiva prevista para aquellos casos en que, por las características del objeto a contratar, las circunstancias de la contratación o la cuantía o destinación del bien, obra o servicio, puedan adelantarse procesos simplificados para garantizar la eficiencia de la gestión contractual.*

(...)

Serán causales de selección abreviada las siguientes:

- a) La adquisición o suministro de bienes y servicios de características técnicas uniformes y de común utilización por parte de las entidades, que corresponden a aquellos que poseen las mismas especificaciones técnicas, con independencia de su diseño o de sus características descriptivas, y comparten patrones de desempeño y calidad objetivamente definidos.

Para la adquisición de estos bienes y servicios las entidades deberán, siempre que el reglamento así lo señale, hacer uso de procedimientos de subasta inversa o de instrumentos de compra por catálogo derivados de la celebración de acuerdos marco de precios o de procedimientos de adquisición en bolsas de productos;”

El artículo 2.2.1.1.3.1. del Decreto 1082 de 2015 que establece:

*“Bienes y Servicios de Características Técnicas Uniformes: Bienes y servicios de común utilización con especificaciones técnicas y patrones de desempeño y calidad iguales o similares, que en consecuencia pueden ser agrupados como bienes y servicios homogéneos para su adquisición y a los que se refiere el literal (a) del numeral 2 del artículo 2 de la [Ley 1150 de 2007](#).”*

De acuerdo a lo anterior, se tiene que por la cuantía del proceso contractual se acude a la modalidad de Licitación Pública, y atendiendo el objeto del proceso contractual, se debe hacer uso del procedimiento de subasta inversa, por lo que la entidad considera procedente adelantar un proceso de Licitación Pública mediante subasta inversa presencial.

El Decreto 1082 de 2015 en los artículos 2.2.1.2.1.2.2 a 2.2.1.2.1.2.6, de los que se cita a continuación el artículo 2.2.1.2.1.2.2 contempla las reglas específicas de la subasta, así:



**“Procedimiento para la subasta inversa.** Además de las reglas generales previstas en la ley y en el presente decreto, las siguientes reglas son aplicables a la subasta inversa:

1. Los pliegos de condiciones deben indicar: a) la fecha y hora de inicio de la subasta; b) la periodicidad de los lances; y c) el margen mínimo para mejorar la oferta durante la subasta inversa.
2. La oferta debe contener dos partes, la primera en la cual el interesado acredite su capacidad de participar en el proceso de contratación y acredite el cumplimiento de la Ficha Técnica; y la segunda parte debe contener el precio inicial propuesto por el oferente.
3. La entidad estatal debe publicar un informe de habilitación de los oferentes, en el cual debe indicar si los bienes o servicios ofrecidos por el interesado cumplen con la ficha técnica y si el oferente se encuentra habilitado.
4. Hay subasta inversa siempre que haya como mínimo dos oferentes habilitados cuyos bienes o servicios cumplen con la Ficha Técnica.
5. Si en el proceso de contratación se presenta un único oferente cuyos bienes o servicios cumplen con la ficha técnica y está habilitado, la entidad estatal puede adjudicarle el contrato al único oferente si el valor de la oferta es igual o inferior a la disponibilidad presupuestal para el contrato, caso en el cual no hay lugar a la subasta inversa.
6. La subasta debe iniciar con el precio más bajo indicado por los oferentes y en consecuencia, solamente serán válidos los lances efectuados durante la subasta inversa en los cuales la oferta sea mejorada en por lo menos el margen mínimo establecido.
7. Si los oferentes no presentan lances durante la subasta, la entidad estatal debe adjudicar el contrato al oferente que haya presentado el precio inicial más bajo.
8. Al terminar la presentación de cada lance, la entidad estatal debe informar el valor del lance más bajo.
9. Si al terminar la subasta inversa hay empate, la entidad estatal debe seleccionar al oferente que presentó el menor precio inicial. En caso de persistir el empate la entidad estatal debe aplicar las reglas del numeral 1 al 5 del artículo 33 del presente decreto. “

A lo largo de la disposición mencionada se contemplan algunas reglas especiales para esta modalidad de la contratación entre las que cabe mencionar la evaluación de la oferta con valor artificialmente bajo sobre el precio obtenido al final de la subasta inversa (artículo 2.2.1.1.2.2.4) y la exclusión de los incentivos para la contratación pública para los procesos adelantados bajo la causal de subasta inversa (artículo 2.2.1.2.4.2.1).

### 3.2 CRONOGRAMA

ACTIVIDAD	FECHA
Publicación del aviso, artículo 30 Ley 80 de 1993.	05 de septiembre de 2019
Aviso de convocatoria y publicación del proyecto de pliego de condiciones y de los estudios y documentos previos	Páginas web <a href="http://www.contratos.gov.co">www.contratos.gov.co</a> y <a href="http://www.culturantioquia.gov.co">www.culturantioquia.gov.co</a>
Plazo para realizar observaciones al Proyecto de Pliego de condiciones.	Hasta el 18 de septiembre de 2019 Hasta las 5:00 p.m., en físico en la oficina 306 del Palacio de la Cultura Rafael Uribe Uribe, carrera 51 No. 52 – 03 de Medellín o vía correo electrónico: <a href="mailto:contratacion@culturantioquia.gov.co">contratacion@culturantioquia.gov.co</a>

32



Palacio de la Cultura Rafael Uribe Uribe. Carrera 51 No. 52 – 03  
Teléfono +(574) 320 97 80 Fax +(574) 251 84 61  
Medellín – Antioquia – Colombia  
[www.culturantioquia.gov.co](http://www.culturantioquia.gov.co)  
contacto@culturantioquia.gov.co





Respuesta a observaciones al Proyecto de Pliego de condiciones.	19 de septiembre de 2019 Páginas web <a href="http://www.contratos.gov.co">www.contratos.gov.co</a> y <a href="http://www.culturantioquia.gov.co">www.culturantioquia.gov.co</a>
Publicación del Acto que ordena la apertura del proceso y Pliego de Condiciones Definitivo	20 de septiembre de 2019 Páginas web <a href="http://www.contratos.gov.co">www.contratos.gov.co</a> y <a href="http://www.culturantioquia.gov.co">www.culturantioquia.gov.co</a>
Audiencia de fijación y asignación de riesgos	24 de septiembre de 2019 10:00 am Oficina 302 Palacio de la Cultura Rafael Uribe Uribe, carrera 51 No. 52 – 03 de Medellín
Plazo para solicitar aclaraciones y realizar observaciones al Pliego de Condiciones.	Hasta el 30 de septiembre de 2019 Hasta las 5:00 p.m., en físico en la oficina 306 del Palacio de la Cultura Rafael Uribe Uribe, carrera 51 No. 52 – 03 de Medellín o vía correo electrónico: <a href="mailto:contratacion@culturantioquia.gov.co">contratacion@culturantioquia.gov.co</a>
Plazo para responder observaciones al Pliego de Condiciones y Término para publicar ADENDAS	1° de Octubre de 2019 Páginas web <a href="http://www.contratos.gov.co">www.contratos.gov.co</a> y <a href="http://www.culturantioquia.gov.co">www.culturantioquia.gov.co</a>
Cierre del proceso, entrega y apertura de propuestas y entrega de muestras	<b>octubre 07 de 2019 a las 10:00 a.m.</b> Oficina 308, Palacio de la Cultura “Rafael Uribe Uribe” Carrera 51 N°52
Evaluación de las propuestas	Hasta octubre 09 de 2019
Publicación Informe de verificación de requisitos habilitantes	Octubre 10 de 2019
Plazo para formular observaciones al informe de verificación de requisitos habilitantes	Hasta octubre 17 de 2019
Respuesta observaciones	Octubre 21 de 2019
Plazo para subsanar requisitos habilitantes	Hasta el momento previo a la realización de la audiencia de apertura de sobres económicos y certamen de subasta inversa, en físico en la oficina 306 del Palacio de la Cultura Rafael Uribe Uribe, carrera 51 No. 52 – 03 de Medellín o vía correo electrónico: <a href="mailto:contratacion@culturantioquia.gov.co">contratacion@culturantioquia.gov.co</a>
Audiencia de apertura de sobre económico y realización del certamen de Subasta Inversa presencial.	Octubre 22 de 2019 Hora: 10:00 a.m. oficina 302 Palacio de la Cultura Rafael Uribe Uribe, carrera 51 No. 52 – 03 de Medellín
Comité Asesor de Contratación y publicación de resolución de adjudicación o de declaratoria de desierta.	octubre 23 de 2019
Firma del Contrato Entrega de las garantías exigidas Aprobación de garantías.	Tres (3) días hábiles siguientes a la adjudicación.

En los eventos en que en el cronograma y en el contenido del presente documento no se señale una hora en específico, el plazo para realizar la correspondiente actuación será hasta las 5:00 p.m.; incluyendo tanto envíos en físico, como por correo electrónico.

### 3.3 PROYECTO DE PLIEGO DE CONDICIONES

33



Palacio de la Cultura Rafael Uribe Uribe. Carrera 51 No. 52 – 03

Teléfono +(574) 320 97 80 Fax +(574) 251 84 61

Medellín – Antioquia – Colombia

[www.culturantioquia.gov.co](http://www.culturantioquia.gov.co)

[contacto@culturantioquia.gov.co](mailto:contacto@culturantioquia.gov.co)



El proyecto de pliego de condiciones se publicará en la página [www.colombiacompra.gov.co](http://www.colombiacompra.gov.co) de conformidad con lo establecido el artículo 2.2.1.1.1.7.1. del Decreto 1082 de 2015, y en la página [www.culturantioquia.gov.co](http://www.culturantioquia.gov.co).

Las observaciones al proyecto de pliegos se harán dentro del término establecido en el presente documento, y podrán ser acogidas o rechazadas por la entidad. Para el efecto se dará respuesta a las mismas en documento escrito que se publicará en las páginas [www.colombiacompra.gov.co](http://www.colombiacompra.gov.co) y [www.culturantioquia.gov.co](http://www.culturantioquia.gov.co).

### 3.4 AUDIENCIA DE TIPIFICACIÓN, ESTIMACIÓN Y ASIGNACIÓN DE RIESGOS.

El Instituto de Cultura y Patrimonio de Antioquia de conformidad con el artículo 2.2.1.2.1.1.2 del Decreto 1082 de 2015, realizará en la fecha, hora y lugar estipulado en el cronograma, la audiencia para precisar el contenido y alcance del pliego de condiciones, con el fin de dar respuesta a las dudas u observaciones de los proponentes, así como para determinar la estimación, tipificación y asignación de riesgos previsible que pueden afectar el equilibrio económico del contrato a celebrar.

Entendiendo por dichos riesgos, las circunstancias que puedan presentarse durante el desarrollo de la ejecución contractual y que puedan alterar el equilibrio económico del contrato; en los estudios y documentos previos del presente proceso de selección, se presenta la estimación de riesgos y se fijan las circunstancias y la asignación que el Instituto propone.

En la fecha señalada en el cronograma, se llevará a cabo la audiencia a la que se refieren el artículo 30 de la ley 80 de 1993, artículo 4° de la Ley 1150 de 2007, el artículo 220 del Decreto Ley 019 de 2012, y el artículo 2.2.1.2.1.1.2 del Decreto 1082 de 2015.

### 3.5 APERTURA DEL PROCESO Y PLIEGOS DEFINITIVOS

De conformidad con el artículo 2.2.1.1.2.1.5. del Decreto 1082 de 2015, el Instituto de Cultura y Patrimonio de Antioquia, mediante acto administrativo de carácter general, ordenará de manera motivada la apertura del proceso de selección bajo la modalidad de selección abreviada, bajo la causal de subasta inversa; en dicho acto incluirá el cronograma del proceso, con indicación expresa de las fechas.

El acto de apertura y el pliego de condiciones se publicarán en la página [www.colombiacompra.gov.co](http://www.colombiacompra.gov.co) de conformidad con lo establecido en los artículos 2.2.1.1.1.7.1. y 2.2.1.1.2.1.5. del Decreto 1082 de 2015, y en la página [www.culturantioquia.gov.co](http://www.culturantioquia.gov.co).



### 3.6 SITIO Y PLAZO DE PRESENTACIÓN DE LAS OFERTAS

Los interesados en participar podrán presentar su oferta en el lugar, fecha y hora determinados en el cronograma establecido.

Se entenderán por fecha y hora de presentación las que aparezcan en el sello o escrito puesto sobre la oferta por el encargado de recibirla, en el momento de su llegada al sitio de entrega de la misma, en la oficina 306 del Instituto de Cultura y Patrimonio de Antioquia, ubicado en el Palacio de la Cultura Rafael Uribe Uribe, carrera 51 No. 52 – 03 de Medellín.

La propuesta que sea entregada en una oficina diferente a la indicada anteriormente, así sea recibida dentro del plazo señalado para la entrega de propuestas se entenderá como no presentada y no será evaluada.

Si la propuesta es enviada por correo, el proponente debe hacerlo con suficiente antelación para que sea recibida en la dependencia anotada antes de la hora límite de cierre. En todo caso, el Instituto de Cultura y Patrimonio de Antioquia no será responsable del retardo o extravío que se derive de esta forma de presentación.

### 3.7 OBSERVACIONES Y EXPEDICIÓN DE ADENDAS

Las consultas que se lleven a cabo sobre el presente proceso de selección, se deberán formular al correo electrónico [contratacion@culturantioquia.gov.co](mailto:contratacion@culturantioquia.gov.co) o en físico en el Palacio de la Cultura Rafael Uribe Uribe, ubicado carrera 51 No. 52 – 03 de Medellín en la oficina 306.

La modificación del pliego de condiciones se realizará a través de adendas, las cuales serán publicadas en las páginas web [www.contratos.gov.co](http://www.contratos.gov.co) y [www.culturantioquia.gov.co](http://www.culturantioquia.gov.co), en todo caso se publicarán, de conformidad con el anterior cronograma.

Las interpretaciones o deducciones que el proponente haga de lo establecido en el proceso de selección, serán de su exclusiva responsabilidad. En consecuencia, el Instituto de Cultura y Patrimonio de Antioquia no será responsable por descuidos, errores, omisiones, conjeturas, suposiciones, mala interpretación u otros hechos desfavorables en que incurra el proponente y que puedan incidir en la elaboración de su oferta.

El hecho de que el proponente no se informe o documente debidamente sobre los detalles y condiciones bajo los cuales serán ejecutados los trabajos y/o actividades objeto de la presente Contratación de Mínima Cuantía, no se considerará como excusa válida para la futura formulación de eventuales reclamaciones.

### 3.8 INFORME DE VERIFICACIÓN DE REQUISITOS HABILITANTES

35



Palacio de la Cultura Rafael Uribe Uribe. Carrera 51 No. 52 – 03  
Teléfono +(574) 320 97 80 Fax +(574) 251 84 61  
Medellín – Antioquia – Colombia  
[www.culturantioquia.gov.co](http://www.culturantioquia.gov.co)  
[contacto@culturantioquia.gov.co](mailto:contacto@culturantioquia.gov.co)



Una vez realizada la evaluación de las propuestas en la fecha determinada en el cronograma del proceso de selección, la entidad publicará el informe de habilitación de los oferentes, indicando si los bienes y servicios ofrecidos por los oferentes cumplen con la ficha técnica y si el mismo se encuentra habilitado.

En dicho informe se consignarán las solicitudes de habilitación que procedan, con el fin de que se presenten los documentos requeridos en el plazo establecido en el cronograma del proceso.

### **3.9 SUBSANACIÓN DE REQUISITOS HABILITANTES**

En cualquier momento hasta el certamen de subasta inversa, el Instituto de Cultura y Patrimonio de Antioquia podrá solicitar en términos de igualdad, aclarar, completar o corregir los documentos que acrediten los requisitos habilitantes del proceso de selección. La presentación de la documentación en respuesta a la solicitud debe hacerse en el término indicado en el cronograma del proceso. De lo contrario se configurará una de las causales de rechazo de la propuesta. En ejercicio de esta facultad no se podrá completar, adicionar o modificar la propuesta en lo que se refiere a los criterios de calificación definidos en el proceso de selección, es decir, mejorarla respecto de la inicialmente presentada.

### **3.10 AUDIENCIA APERTURA DE SOBRES ECONÓMICOS Y CERTAMEN DE SUBASTA INVERSA PRESENCIAL O NEGOCIACIÓN**

La Entidad, llevará a cabo, con los proponentes que resulten habilitados para el efecto, el certamen de subasta inversa presencial, el cual se desarrollará en audiencia pública, bajo las siguientes condiciones:

- La identidad de los proponentes que participan en el certamen de subasta, solo será revelada al finalizar el certamen.
- Para que el certamen de subasta pueda llevarse a cabo, deberán resultar habilitados para participar en el mismo, como mínimo dos (2) proponentes.
- Con los proponentes que resulten habilitados para el efecto, el certamen de subasta inversa presencial se realizará de conformidad con el artículo 2.2.1.2.1.2.2 del Decreto 1082 de 2015.
- Si solo un oferente resultara habilitado, la entidad procederá de conformidad con el numeral 5° del artículo 41 mencionado anteriormente.

Antes de iniciar la subasta a los proponentes se les distribuirán sobres y formularios para la presentación de sus lances. En dichos formularios se deberá consignar únicamente el precio ofertado por el proponente o la expresión clara e inequívoca de que no se hará ningún lance de mejora de precios, bajo las siguientes reglas:

- a. La Entidad abrirá los sobres con las ofertas iniciales de precio presentadas con las propuestas; antes de comunicar a los participantes en el certamen cuál fue el menor precio ofertado, se hará el análisis de la oferta económica y la revisión y corrección aritmética de esta por parte del Comité Evaluador, para así confirmar cual será la oferta de arranque, sin que sea posible revelar la identidad del proponente que hizo dicha oferta.

La(s) oferta(s) económica(s) que presente(n) errores se corregirá con base en las siguientes pautas:

En caso de discrepancia en el Formulario No. 03 de la propuesta, entre los precios unitarios con los totales, se tomarán los precios unitarios.

Si se encuentra error en la suma de los valores parciales para obtener el valor total de la propuesta, éste se corregirá y el valor corregido se tendrá como válido.

- b. La Entidad otorgará a los proponentes un término común de cuatro (4) minutos para hacer un lance que mejore la menor de las ofertas iniciales de precio a que se refiere el literal anterior.
- c. Los proponentes harán sus lances utilizando los sobres y los formularios suministrados.
- d. Un funcionario de la Entidad recogerá los sobres cerrados de todos los participantes.
- e. La Entidad registrará los lances válidos y los ordenará descendentemente. Con base en este orden, dará a conocer únicamente el menor precio ofertado.
- f. Los proponentes que presentaron un lance no válido no podrán en lo sucesivo seguir presentando lances, y se tomará como su oferta definitiva el último lance válido.

No podrá continuar participando en el certamen de subasta el proponente que realice un lance inválido o alguna de las siguientes acciones:

- Cuando no mejore la menor oferta inicial de precios (lance inválido)
- Cuando no mejore el menor lance de la ronda anterior (lance inválido)
- Cuando el lance este por fuera del rango de la unidad de mejora establecida en el numeral 3.11 (lance inválido)
- Cuando el proponente no realice lance de mejora de precio.
- Cuando realice manifestación expresa e inequívoca de no querer seguir participando en el certamen.
- Cuando el formulario presente tachones, enmendaduras o no se firme por el representante legal de la entidad oferente.

37



- g.** La Entidad repetirá el procedimiento descrito en los anteriores literales, en tantas rondas como sea necesario, hasta que no se reciba ningún lance que mejore el menor precio ofertado en la ronda anterior.
- h.** Una vez adjudicado el contrato, la Entidad hará público el resultado del certamen incluyendo la identidad de los proponentes

En el evento en que los proponentes habilitados no hagan nuevas posturas de precio durante el certamen, se considerará como propuesta final de precio, la última menor presentada.

Finalizado el certamen, la Entidad adjudicará el contrato al proponente que ofrezca el menor precio, siempre y cuando el mismo, no se considere artificialmente bajo. Dicha adjudicación se formalizará por medio de Resolución Motivada la cual, se publicará en el Sistema Electrónico de Contratación (SECOP) a través del Portal Único de Contratación, el día hábil siguiente a la adjudicación.

**Nota:** El certamen de subasta inversa presencial, solo se convoca para efectos de recibir las pujas dinámicas de los proponentes que resulten habilitados para participar en la misma, no para resolver dudas, preguntas o inquietudes ni para resolver observaciones de los proponentes que no hayan resultado habilitados, toda vez que las mismas, de conformidad con lo establecido en este pliego de condiciones, serán resueltas antes de la celebración de dicho certamen.

El certamen es público, lo cual significa que podrán asistir a él las personas que lo consideren conveniente, pero deberán someterse al reglamento, y por ende no podrán participar en la puja.

### **3.11 NUMERO DE LANCES Y UNIDAD DE MEJORA**

El procedimiento descrito en los numerales anteriores, se repetirá en tantas rondas como sea necesario, hasta que no se reciba ningún lance que mejore el menor precio ofertado en la ronda anterior.

La unidad de mejora de precio, será mínimo del dos por ciento (2%), esto es, por cada lance los proponentes mejorarán el menor precio ofertado en el lance anterior en la unidad de mejora antes indicada. El lance inferior a esta suma se considerará no válido y en consecuencia el proponente que lo haga no podrá continuar participando en el certamen.

### **3.12 PROPUESTA CON PRECIO ARTIFICIALMENTE BAJO**



En caso de que el valor de la oferta parezca artificialmente bajo, se requerirá al oferente para que explique las razones que sustentan el valor ofrecido, razones que deberán responder a circunstancias objetivas del oferente y de su oferta y no poner en riesgo el cumplimiento del contrato en caso de ser adjudicado.

Analizadas las explicaciones, el comité evaluador debe recomendar rechazar la oferta o continuar con el análisis de la misma en la evaluación de las ofertas.

En caso de que la oferta con precio artificialmente bajo sea rechazada, la Entidad podrá optar de manera motivada por adjudicar el contrato a quien haya ofertado el segundo mejor precio o por declarar desierto el proceso.

### 3.13 ADJUDICACIÓN

Una vez agotadas las rondas establecidas en los numerales anteriores para hacer los lances de mejora de precio, y previa recomendación del Comité Asesor y Evaluador, se procederá a adjudicar el contrato al proponente que haya ofrecido el menor precio, el cual se notificará al adjudicatario y se hará público el resultado del certamen junto con la identidad de los proponentes que hicieron los respectivos lances de mejora de precio.

El acto administrativo de adjudicación se publicará en las páginas web [www.contratos.gov.co](http://www.contratos.gov.co) y [www.culturantioquia.gov.co](http://www.culturantioquia.gov.co) con el fin de enterar de su contenido a todos los oferentes que participaron en el proceso de selección. Hará parte de su contenido la respuesta que la entidad dé a las observaciones presentadas por los oferentes al informe de evaluación.

El Instituto de Cultura y Patrimonio de Antioquia podrá adjudicar el contrato cuando sólo se haya presentado una oferta y ésta cumpla con los requisitos habilitantes exigidos, siempre que la oferta satisfaga los requerimientos contenidos en el pliego de condiciones.

### 3.14 DECLARATORIA DE DESIERTA

En caso de no lograrse la adjudicación, bien sea que no se presente oferta alguna, o que ninguna de ellas se ajuste a los requisitos del presente proceso de selección o en general cuando existan factores que impidan la selección objetiva, el proceso se declarará desierto mediante acto administrativo motivado que se publicará en las páginas web [www.contratos.gov.co](http://www.contratos.gov.co) y [www.culturantioquia.gov.co](http://www.culturantioquia.gov.co). Si hubiere proponentes, el término para presentar el recurso de reposición, correrá desde la publicación del acto correspondiente.

En caso de haberse declarado desierto el proceso de selección abreviada de menor cuantía, el Instituto de Cultura y Patrimonio de Antioquia podrá iniciarlo de nuevo prescindiendo de la publicación del proyecto de Pliego de Condiciones. De ser necesario se modificarán los elementos de la futura contratación que hayan sido determinantes en

39



Palacio de la Cultura Rafael Uribe Uribe. Carrera 51 No. 52 – 03

Teléfono +(574) 320 97 80 Fax +(574) 251 84 61

Medellín – Antioquia – Colombia

[www.culturantioquia.gov.co](http://www.culturantioquia.gov.co)

[contacto@culturantioquia.gov.co](mailto:contacto@culturantioquia.gov.co)



Instituto de Cultura y  
Patrimonio de Antioquia

GOBERNACIÓN DE ANTIOQUIA



**PIENSA EN GRANDE**

la declaratoria de desierta, sin que en ningún caso se cambie el objeto de la contratación, sin perjuicio de ajustes en las cantidades y el presupuesto.



## 4. . CAPÍTULO PRESENTACIÓN DE PROPUESTAS

### 4.1 INSTRUCCIÓN PRELIMINAR

No podrán presentar propuesta quienes se encuentren incurso en causales de inhabilidades e incompatibilidades que les impidan celebrar contratos con entidades públicas, de acuerdo con los Artículos 8º y 9º de la Ley 80 de 1993. Si lo hacen incurrirán en una nueva inhabilidad (literal b, numeral 1, artículo 8º Ley 80 de 1993), en la Ley 1474 de 2011 y demás normas que regulan la materia.

Con la presentación de la propuesta, el proponente manifiesta que leyó y estudió el Pliego de Condiciones y todos los documentos anexos, que obtuvo las aclaraciones sobre las estipulaciones que haya considerado inciertas o dudosas, que conoce las especificaciones, bienes, su costo y su tiempo de ejecución, que formuló su oferta de manera libre, seria, precisa y coherente, y que además, se acoge a los dictados de la Ley 80 de 1993, Ley 1150 de 2007, Ley 1474 de 2011, sus decretos reglamentarios y en general las normas que regulan la contratación con las entidades públicas y en especial todos los aspectos que puedan influir en su propuesta.

NOTA: Para efectos de verificar la propuesta económica, la misma se debe presentar impresa con la firma del representante legal y en medio magnético para su verificación.

### 4.2 INFORMACIÓN SUMINISTRADA

El Instituto de Cultura y Patrimonio de Antioquia, se reserva el derecho de corroborar la autenticidad de los datos suministrados en la propuesta, y el proponente autoriza a todas las entidades, personas o empresas que de una u otra forma se mencionen en los documentos presentados, a suministrar la información que se requiera, a visitar sus instalaciones o a solicitar información de cualquiera de sus empleados, en caso de considerarlo necesario.

### 4.3 IDIOMA EN QUE SE PRESENTA LA PROPUESTA

La propuesta y sus documentos anexos deben redactarse en idioma español y presentarse por escrito.

Cuando se trate de proponentes extranjeros los documentos con los cuales acredite sus requisitos habilitantes que hayan sido escritos originalmente en una lengua distinta al castellano, deben ser traducidos al castellano y ser presentados en su lengua original junto con la traducción al castellano. El proponente puede presentar una traducción simple al castellano. Si el proponente resulta adjudicatario para firmar el contrato debe presentar la traducción oficial al castellano de los documentos presentados en idioma extranjero. La traducción oficial debe ser el mismo texto presentado para acreditar los requisitos habilitantes.

### 4.4 FORMA DE PRESENTACIÓN DE LA PROPUESTA



La propuesta deberá ser firmada por el representante legal cuando se trate de personas jurídicas o por la persona designada para representar al Consorcio o Unión Temporal u otra forma asociativa permitida por la ley cuando de ello se trate, o por apoderado, debiéndose anexar el respectivo poder con el lleno de los requisitos exigidos por ley; o por el proponente cuando sea persona natural.

La propuesta debe ser presentada bajo los siguientes parámetros:

- Elaboradas a máquina o en procesador de palabras.
- En original y una (1) copia, legibles.
- La copia de la propuesta (mediante cualquier medio de reproducción), deberá coincidir en su contenido exacto con la original. Si se presentare alguna diferencia entre el original y la copia, prevalecerá la información consignada en el original.
- Con el fin de evitar omisiones en propuestas cada uno de los folios que conforman la oferta original deberán tener un visado o firma resumida en la parte inferior derecha del Representante Legal o un delegado del proponente.
- Las propuestas deberán contener un ÍNDICE o TABLA DE CONTENIDO, que permita localizar adecuadamente la información solicitada en la invitación, ESPECIFICANDO LOS NÚMEROS DE PÁGINA donde se encuentran los documentos requeridos.
- Tanto el original como la copia, deberán entregarse debidamente FOLIADOS y LEGAJADOS, serán colocados dentro de un sobre o paquete separados, debidamente cerrados y rotulados en su parte exterior respectivamente como “ORIGINAL” y “COPIA”.
- Para efectos de verificar la propuesta económica, la misma se debe presentar impresa con la firma del representante legal y en medio magnético para su verificación.

En cada sobre se hará constar el nombre del proponente y su dirección comercial, y se dirigirá de la siguiente forma:







**SOBRE No. 1 ORIGINAL**

Señores  
INSTITUTO DE CULTURA Y PATRIMONIO DE ANTIOQUIA  
Palacio de la Cultura "Rafael Uribe Uribe", carrera 51 No. 52 - 03  
Medellín, en la oficina 306

**LICITACIÓN PÚBLICA  
MEDIANTE SUBASTA INVERSA PRESENCIAL N° 005  
DE 2019**

Objeto:

Número de folios:

Datos del proponente:

Nombre: \_\_\_\_\_

Dirección: \_\_\_\_\_

Teléfono: \_\_\_\_\_

Fax: \_\_\_\_\_

Correo electrónico: \_\_\_\_\_

**SOBRE No. 1 COPIA**

Señores  
INSTITUTO DE CULTURA Y PATRIMONIO DE ANTIOQUIA  
Palacio de la Cultura "Rafael Uribe Uribe", carrera 51 No. 52 - 03  
Medellín, en la oficina 306

**LICITACIÓN PÚBLICA  
MEDIANTE SUBASTA INVERSA PRESENCIAL N° 005  
DE 2019**

Objeto:

Número de folios:

Datos del proponente:

Nombre: \_\_\_\_\_

Dirección: \_\_\_\_\_

Teléfono: \_\_\_\_\_

Fax: \_\_\_\_\_

Correo electrónico: \_\_\_\_\_



### **SOBRE No. 3 PROPUESTA INICIAL DE PRECIO**

**Señores**

INSTITUTO DE CULTURA Y PATRIMONIO DE ANTIOQUIA  
Palacio de la Cultura "Rafael Uribe Uribe", carrera 51 No. 52 - 03  
Medellín, en la oficina 306

### **LICITACIÓN PÚBLICA MEDIANTE SUBASTA INVERSA PRESENCIAL N° 005 DE 2019**

Objeto:

Número de folios:

Datos del proponente:

Nombre: \_\_\_\_\_

Dirección: \_\_\_\_\_

Teléfono: \_\_\_\_\_

Fax: \_\_\_\_\_

Correo electrónico: \_\_\_\_\_

El Instituto de Cultura y Patrimonio de Antioquia no se hará responsable por no abrir, o por abrir prematuramente los sobres mal identificados o incorrectamente dirigidos.

Las propuestas que lleguen después del plazo fijado para el cierre de la Contratación serán devueltas a los proponentes en las mismas condiciones en que fueron recibidas (sin abrir).

#### **4.5 PROPUESTAS PARCIALES Y ALTERNATIVAS**

No se aceptarán propuestas parciales ni alternativas para la presente Contratación.

#### **4.6 LEGALIZACIÓN DE DOCUMENTOS**

Los documentos presentados por los proponentes no requieren legalización alguna salvo los documentos otorgados en el exterior y los poderes generales o especiales que deben ser otorgados ante Notario Público.

Los proponentes deben poder entregar con su oferta los documentos otorgados en el exterior sin que sea necesaria su legalización de acuerdo con la Convención de la Apostilla. Para firmar el Contrato, el oferente que resulte adjudicatario debe presentar los documentos otorgados en el extranjero, legalizados.

#### **4.7 GASTOS DERIVADOS DE LA PREPARACIÓN DE LA PROPUESTA Y EL POSTERIOR PERFECCIONAMIENTO Y EJECUCIÓN DEL CONTRATO**

Todos los gastos que se deriven de la preparación de la propuesta corren a cargo exclusivo del oferente.

44



Palacio de la Cultura Rafael Uribe Uribe. Carrera 51 No. 52 - 03

Teléfono +(574) 320 97 80 Fax +(574) 251 84 61

Medellín – Antioquia – Colombia

[www.culturantioquia.gov.co](http://www.culturantioquia.gov.co)

[contacto@culturantioquia.gov.co](mailto:contacto@culturantioquia.gov.co)



Al momento de preparar su oferta el proponente deberá tener en cuenta todos los posibles gastos que afecten la estructuración de la misma, sin que posteriormente pueda alegar la existencia de desequilibrio económico a su favor por ésta razón.

En estos gastos deberá incluir lo correspondiente a pago de impuestos, derechos, valor de primas, constitución de pólizas, tasas, parafiscales, publicaciones y demás erogaciones derivadas del perfeccionamiento del contrato y su ulterior ejecución.

#### 4.8 RETIRO DE LA PROPUESTA

Los proponentes podrán solicitar por escrito al Instituto de Cultura y Patrimonio de Antioquia, el retiro de su propuesta antes de la fecha y hora límite para la presentación de las mismas, la cual será devuelta sin abrir, al proponente o a la persona autorizada. Ninguna propuesta se podrá modificar después de la fecha y hora fijadas para la entrega de propuestas.

#### 4.9 EXPEDIENTE PÚBLICO Y SOLICITUD DE COPIAS

Las actuaciones de las autoridades son públicas y los expedientes son abiertos al público. El proponente deberá indicar expresamente en su oferta, qué información de la consignada tiene carácter de reservada, señalando expresamente la norma jurídica en la que se fundamenta, con el fin de que el Instituto de Cultura y Patrimonio de Antioquia se abstenga de entregar la misma, cuando cualquier persona natural o jurídica ejerciendo el derecho de petición, solicite copia de las propuestas. En el evento de que no se señale la norma específica que le otorgue ese carácter, se tendrá por no escrito el anuncio de reserva.

La entidad no proporcionará información a terceros sobre el contenido de las propuestas recibidas antes del cierre del proceso contractual, por lo tanto, a partir de la petición escrita que haga el proponente o cualquier interesado, el Instituto expedirá a costa de aquellas personas, copia de las actuaciones y propuestas recibidas, respetando la reserva de que gozan legalmente las patentes, procedimientos y privilegios. Para este fin la entidad, resolverá a favor del solicitante dentro del término establecido en el Código de Procedimiento Administrativo y de lo Contencioso Administrativo la solicitud, sin que con ello sea posible autorizar copia de los documentos que gozan de reserva legal.

#### 4.10 PERIODO DE VALIDEZ DE LA PROPUESTA

La propuesta deberá ser válida durante tres (3) meses, contados a partir de la fecha de presentación de la misma.



## 5. CAPÍTULO CAUSALES DE RECHAZO DE LA PROPUESTA

El Instituto de Cultura y Patrimonio de Antioquia, rechazará la propuesta en los siguientes casos:

- a. La falta de capacidad jurídica para presentar la oferta.
- b. Cuando el valor total corregido de la propuesta presentada exceda el presupuesto oficial.
- c. Cuando no se haya presentado con la propuesta el Formato No. 3 propuesta inicial de precio o no este correctamente diligenciado, impidiéndose la comparación objetiva de la propuesta, la verificación de precios artificialmente bajos y la corrección aritmética por parte de la entidad.
- d. Cuando el proponente se encuentre incurso en alguna de las causales de inhabilidad, incompatibilidad o prohibición para contratar, según lo dispuesto en el Estatuto General de la Contratación de la Administración Pública y demás normas que regulan la materia.
- e. Cuando la persona designada por el ordenador del gasto para realizar la verificación y la evaluación de las propuestas, recomiende el rechazo de una oferta, luego de haberse sometido al procedimiento del numeral 3.10 del presente pliego.
- f. Cuando el plazo propuesto sea diferente al establecido en los pliegos de condiciones.
- g. Cuando haya sido presentada en forma parcial, incompleta, alternativa o subordinada al cumplimiento de cualquier condición.
- h. Cuando no se cumple con los requisitos habilitantes, calidades de participación y/o los requerimientos técnicos mínimos, que deben cumplirse en su totalidad.
- i. Cuando alguna información sustancial de los documentos de la propuesta no corresponda a la realidad, o genere confusión o sea contradictoria.
- j. Cuando se haya omitido presentar los documentos para la comparación objetiva de la propuesta; o no se aporten los documentos habilitantes solicitados para subsanar dentro del término establecido por la entidad, o se aporten por fuera del plazo establecido por la entidad.
- k. La no presentación de la garantía de seriedad de la oferta, conforme a la ley 1682 de 2019.
- l. Cuando el proponente se encuentra inscrito en el Boletín de Responsables Fiscales (Artículo 60, Ley 610 de 2000).
- m. Cuando el proponente no haya tenido en cuenta en su propuesta las modificaciones que mediante adendas haya realizado el Instituto de Cultura y Patrimonio de Antioquia, siempre que dichas modificaciones repercutan en los documentos esenciales para la comparación objetiva de las propuestas.
- n. Cuando el proponente presente propuesta en este proceso como persona natural y/o jurídica y al mismo tiempo como integrante de un consorcio, de una unión temporal o cualquier otro tipo de asociación. Procederá la eliminación de ambas propuestas.
- o. Cuando el objeto social o actividad mercantil del proponente no corresponda a lo requerido por la Administración, exigencia que aplica a cada uno de los integrantes de Consorcios, Uniones Temporales u otra forma de asociación.
- p. En general, por cualquier discrepancia, desviación u omisión esencial de la propuesta que se halle con respecto a lo establecido en el pliego de condiciones.
- q. Cuando un proponente oferte en la presente contratación, y tenga intereses patrimoniales en una persona jurídica que haga las veces de proponente en ésta Contratación de menor cuantía.
- r. Cuando un Consorcio o Unión Temporal no se constituya en los términos previstos por el artículo 7° de la Ley 80 de 1993.
- s. Cuando la propuesta se presente extemporáneamente, se envíe por correo o fax extemporáneamente, o se deje en un lugar distinto al indicado en esta invitación pública.



Instituto de Cultura y  
Patrimonio de Antioquia

GOBERNACIÓN DE ANTIOQUIA



**PIENSA EN GRANDE**

- t. Cuando no se entregue la muestra solicitada en los pliegos de condiciones acorde al cronograma o al requerimiento de subsanación.
- u. Cuando se incurra en cualquier causal de rechazo especificada en la ley.







## 6. CAPÍTULO CONDICIONES DEL CONTRATO

El Instituto de Cultura y Patrimonio de Antioquia celebrará con el proponente adjudicatario, el contrato para la ejecución del objeto, fundamentándose en la Ley 80 de 1993, la Ley 1150 de 2007 y sus decretos reglamentarios, estudios previos, el Pliego de Condiciones y los análisis técnico, jurídico, financiero y económico de la propuesta.

### 6.1 OBLIGACIONES DE LAS PARTES

- Cumplir a cabalidad todas y cada una de las especificaciones técnicas descritas en el estudio previo, el pliego de condiciones y sus adendas y la propuesta presentada y aceptada por el Instituto.
- El Contratista se compromete a Entregar al Instituto de Cultura y Patrimonio de Antioquia, Siete mil quinientos (7.500) libros físicos impresos cumpliendo con todas las especificaciones técnicas descritas anteriormente.
- Entregar los bienes descritos en las especificaciones técnicas en el Palacio de la Cultura Rafael Uribe Uribe.
- Suministrar toda la información que se requiera con el fin de verificar tanto el cumplimiento de los requisitos y compromisos contractuales como los legales a que haya lugar en razón del contrato.
- Los precios presentados en la propuesta serán fijos durante la ejecución del contrato.
- Cumplir con la garantía mínima de los productos suministrados, la cual será conforme a los artículos 7 y siguientes de la Ley 1480 de 2011 (Estatuto del Consumidor), por el término de cuatro (3) meses contados a partir de la entrega de los bienes y productos, siendo ésta independiente de los amparos cubiertos en las garantías exigidas para la legalización y ejecución del respectivo contrato
- Entregar los productos con responsabilidad, idoneidad, celeridad y calidad.
- Atender los requerimientos de la supervisión.
- Cancelar los gastos de perfeccionamiento, ejecución e impuestos que se generen en razón del contrato.
- Facilitar la labor de supervisión dando respuesta oportuna a las observaciones o requerimientos que se realicen.
- Informar oportunamente al contratante cuando exista o sobrevenga alguna de las inhabilidades e incompatibilidades previstas en la Constitución y la ley.
- Realizar los pagos correspondientes al sistema de seguridad social en salud, pensiones y riesgos profesionales de las personas al servicio del contratista que ejecutaran las actividades del contrato.
- Cumplir con las actividades que se requieran respecto del Sistema de Gestión de Seguridad y Salud en el Trabajo de acuerdo con los lineamientos del decreto 1072 de 2015 y sus modificaciones.
- Realizar dentro de los tres (03) días siguientes a la suscripción del contrato las gestiones necesarias para el cumplimiento de los requisitos de ejecución del contrato, así como de sus modificaciones, adiciones o prorrogas y asumir los costos de éstas.

48





- El Contratista se compromete a Entregar al Instituto de Cultura y Patrimonio de Antioquia, Siete mil quinientos (7.500) libros físicos impresos cumpliendo con todas las especificaciones técnicas descritas anteriormente.

## 6.2 Obligaciones del contratante

- Designar un supervisor y/o interventor para que realice las funciones de control, supervisión y vigilancia del cumplimiento de las obligaciones a cargo del contratista.
- Vigilar y verificar el cumplimiento por parte del contratista, de sus obligaciones con el Sistema de Seguridad Social Integral, conforme al artículo 50 de la Ley 789 de 2002 y la Ley 1150 de 2007.
- Pagar oportunamente el valor del contrato de acuerdo con la forma de pago estipulada, previa presentación del recibo a satisfacción por parte del supervisor y/o interventor.
- Suministrar la información necesaria relacionada con el cumplimiento de las especificaciones técnicas requeridas.
- Poner a disposición del contratista los comprobantes de descuentos y retenciones efectuados al pagar las facturas de acuerdo con lo dispuesto en el artículo 28 del Decreto Ley 019 de 2012.
- Verificar que el Proveedor entregue el certificado de paz y salvo de los aportes al sistema de seguridad social y de salud de sus subordinados de manera anexa a la factura.

## 6.3 CESIÓN

El CONTRATISTA no podrá en ningún evento ceder el contrato, sin previo consentimiento escrito del Instituto de Cultura y Patrimonio de Antioquia, pudiendo éste reservarse las razones que tenga para negar la aceptación de la cesión. La cesión se efectuará de conformidad con lo establecido en el artículo 893 del Código de Comercio.

## 6.4 SUBCONTRATACIÓN

No se podrá subcontratar el objeto del contrato con persona alguna, salvo autorización previa por parte del Instituto de Cultura y Patrimonio de Antioquia.

## 6.5 MULTAS

Por el incumplimiento de cualquier obligación contractual, el contratista se hará acreedor a una multa equivalente hasta por el cinco por ciento (5%) del valor básico del contrato.

En el caso de que el CONTRATISTA se haga acreedor a cualquiera de las multas por incumplimiento, su valor será tomado de cualquier saldo a favor del CONTRATISTA o cubierto por la garantía de cumplimiento y en ningún caso su aplicación será entendida por el Contratista como liberatoria o atenuante de cualquiera de las obligaciones adquiridas en virtud del contrato.

El procedimiento de imposición de multas será el establecido por la Ley 1474 de 2011.

49





La aplicación de la multa como consecuencia del incumplimiento de cualquier obligación contractual no agota la posibilidad de volverla a aplicar si se presenta nuevamente el incumplimiento de esa o de cualquiera otra obligación.

## 6.6 CLÁUSULA PENAL PECUNIARIA

En caso de incumplimiento total o parcial por parte del CONTRATISTA de cualquiera de las obligaciones contraídas con el contrato o de declaratoria de caducidad, la entidad podrá hacer valedera la cláusula penal pecuniaria al CONTRATISTA hasta por un valor del diez por ciento (10%) del valor del contrato, suma que la entidad hará efectiva mediante el cobro de la garantía única de cumplimiento o, a su elección, de los costos que adeude al CONTRATISTA, si los hubiere, para lo cual se entiende expresamente autorizado con la firma del contrato; si esto no fuere posible, se cobrará por vía judicial. La aplicación de la cláusula penal no excluye la indemnización de perjuicios tal como lo permiten los artículos 870 del Código de Comercio y 1546 del Código Civil.

## 6.7 CLÁUSULAS EXORBITANTES

Son aplicables al contrato las disposiciones que se encuentran consignadas en la Ley 80 de 1993, artículos 15, 16, 17 y 18 en relación con la modificación, terminación e interpretación unilaterales, adicionalmente el Instituto de Cultura y Patrimonio de Antioquia podrá declarar la caducidad administrativa del contrato por medio de resolución motivada, a través de la cual lo dará por terminado y ordenará su liquidación, cuando el contratista incurra, con ocasión del contrato, en cualquiera de las causales de caducidad previstas en la ley.

## 6.8 SUPERVISIÓN DEL CONTRATO

El seguimiento técnico, administrativo, financiero, contable y jurídico sobre el cumplimiento del objeto del contrato producto de la presente Contratación de Menor Cuantía, será adelantada por el Instituto de Cultura y Patrimonio de Antioquia, en los términos de la Ley 1474 de 2011.

## 6.9 LIQUIDACIÓN DEL CONTRATO

Las partes procederán a la liquidación del contrato, dentro de los cuatro (4) meses siguientes a su finalización, conforme a lo previsto en el artículo 11 de la Ley 1150 de 2007.

## 6.10 DOCUMENTOS DEL CONTRATO

Hacen parte del contrato todos los documentos correspondientes a la presente Contratación, principalmente los estudios previos, la disponibilidad presupuestal, la invitación pública y los documentos necesarios para la ejecución del contrato.

## 6.11 GARANTÍAS

De acuerdo con el Análisis de riesgos realizado en el capítulo 7° del presente documento, y para garantizar el cumplimiento de las obligaciones resultantes del contrato, el

contratista deberá constituir contrato de seguro contenido en una póliza, patrimonio autónomo o garantía bancaria con la siguiente cobertura:

<u>AMPARO</u>	<u>ESTIMACIÓN (%)</u>	<u>VIGENCIA</u>
Cumplimiento de las obligaciones surgidas del contrato.	10% del valor del contrato. En ningún caso será inferior al valor de la cláusula penal pecuniaria	Vigencia del contrato y cuatro meses más (término estimado para la liquidación)
Pago de salarios, prestaciones sociales e indemnizaciones	5% sobre el valor del contrato	Por el término de duración del Contrato y tres (3) años más.
Calidad de los bienes suministrados	15% sobre el valor del contrato.	Por el término de duración del contrato y seis (6) meses más.
Buen manejo y correcta inversión del primer pago	40% sobre el valor del contrato	vigencia igual a su plazo y seis (6) meses más,

## 6.12 INDEMNIDAD

El CONTRATISTA será responsable ante el INSTITUTO de mantenerlo libre de cualquier daño o perjuicio originado en reclamaciones de terceros y que se deriven de sus actuaciones, de sus subcontratistas o dependientes por reclamos, demandas o costos que puedan surgir por daños o lesiones a personas o propiedades del INSTITUTO o terceros, ocasionados por actos, hechos u omisiones de éste en desarrollo de la actividad encomendada.



## 7. CAPITULO FORMATOS Y ANEXOS

Los formatos se diligenciarán a máquina de escribir o procesador de palabras y sin enmendaduras, debidamente foliados.

Los siguientes son los formatos que debe incluir la propuesta para el presente proceso:

**Formato No. 2. Carta de presentación de la propuesta**

**Formato No. 3. Propuesta inicial de precio**

**Formato No. 4. Certificación de no sanciones o incumplimiento, no inhabilidades e incompatibilidades**

**Formato No. 5. Certificación del pago de parafiscales y aportes a la seguridad social de los empleados**

**Formato No. 6. Especificaciones Técnicas**

Para el presente proceso de selección se adjuntan los siguientes anexos informativos:

**Anexo No. 1.** Minuta del contrato





**FORMATO No. 2**  
**CARTA DE PRESENTACIÓN DE LA PROPUESTA**

Señores

**INSTITUTO DE CULTURA Y PATRIMONIO DE ANTIOQUIA**

Palacio de la Cultura “Rafael Uribe Uribe”, carrera 51 No. 52 – 03

Medellín - Colombia

El suscrito \_\_\_\_\_ con CC \_\_\_\_\_, actuando en calidad de \_\_\_\_\_, de acuerdo con el pliego de condiciones, presento propuesta o proyecto de negocio jurídico (artículo 845 Código de Comercio) para el objeto de la referencia y, en caso que sea aceptada, nos comprometemos a ejecutar el contrato correspondiente.

Declaro que ostento capacidad para comprometerme o comprometer la sociedad que represento o la modalidad de asociación.

Que ninguna entidad o persona distinta a los firmantes tiene interés comercial en esta propuesta ni en el contrato probable que de ella se derive.

Que conocemos la información general y demás documentos de las bases de contratación del presente proceso y que aceptamos los requisitos en estos contenidos, en cuanto al plazo, condiciones y especificaciones técnicas y en general todo lo solicitado en la invitación pública.

Que no nos hallamos incurso en causal alguna de inhabilidad e incompatibilidad señaladas en la Ley y que no nos encontramos en ninguno de los eventos de prohibiciones especiales para contratar.

Que hemos leído los documentos publicados en el portal de contratación relacionados con el presente proceso y que aceptamos su contenido.

Que aceptamos la forma de pago estipulada en la Invitación Pública.

Que conocemos que para el contrato a celebrarse se entienden pactadas las cláusulas excepcionales al derecho común, de interpretación, modificación, terminación unilateral y caducidad del contrato, de conformidad con lo establecido en los artículos 15, 16, 17 y 18 de la Ley 80 de 1993.

Que durante la ejecución del contrato a celebrarse nos obligamos a permanecer al día en el pago de aportes al Sistema de Seguridad Social Integral, así como los parafiscales (propios del Sena, ICBF y Cajas de Compensación Familiar). Lo anterior será acreditado para la realización de cada pago derivado del contrato.

Que en virtud del contrato a celebrarse nos obligamos a mantener indemne a la entidad de cualquier reclamación proveniente de terceros que tenga como causa las actuaciones del futuro contratista o de las de sus subcontratistas o dependientes, en virtud de la naturaleza del contrato de prestación de servicios.

53



**Palacio de la Cultura Rafael Uribe Uribe.** Carrera 51 No. 52 – 03

Teléfono +(574) 320 97 80 Fax +(574) 251 84 61

Medellín – Antioquia – Colombia

[www.culturantioquia.gov.co](http://www.culturantioquia.gov.co)

[contacto@culturantioquia.gov.co](mailto:contacto@culturantioquia.gov.co)



Que, de llegar a obtener la adjudicación del contrato, existe compromiso de ejecutar el mismo en el plazo contenido en los estudios previos y en el pliego de condiciones, y nos obligamos a constituir las pólizas y/o garantías en el término establecido en el cronograma.

Que aceptamos que en el evento de presentarse diferencias en razón de la celebración, ejecución, desarrollo y terminación del contrato se procederá a la conciliación prejudicial ante la Procuraduría General de la Nación, antes de iniciar cualquier acción judicial, y que no acudiremos ante ninguna otra forma alternativa de solución de conflictos.

Que nos comprometemos a no ceder total o parcialmente el contrato que nos sea adjudicado, y a no subcontratar el objeto del mismo con persona alguna, salvo autorización previa por parte del Instituto de Cultura y Patrimonio de Antioquia.

Que en caso de que incurramos en incumplimiento total, parcial o en caso de mora, nos acogemos a lo dispuesto en el pliego de condiciones sobre la cláusula penal pecuniaria y las multas, las cuales aceptamos de manera expresa.

Que aceptamos ser notificados a través de correo electrónico suministrado en el presente documento, de todas las actuaciones que se deriven del proceso, de conformidad con lo establecido en la Ley 1437 de 2011.

Que aceptamos que, para todos los efectos legales en desarrollo del contrato a celebrarse, se fije como domicilio la ciudad de Medellín. Que aceptamos los demás términos y exigencias contenidos en la invitación, la cual junto con los estudios y documentos previos hace parte integral del contrato a celebrarse.

Atentamente,

Nombre del proponente/Representante Legal \_\_\_\_\_  
C. C. No. \_\_\_\_\_ de \_\_\_\_\_  
Dirección de correo \_\_\_\_\_  
Dirección electrónica \_\_\_\_\_  
Telefax \_\_\_\_\_ Ciudad \_\_\_\_\_

\_\_\_\_\_  
Firma del proponente





**FORMATO No. 3**  
**PROPUESTA INICIAL DE PRECIO**

Contratación: Licitación Pública Mediante Subasta Inversa Presencial No. 005 de 2019

Objeto:

Proponente: \_\_\_\_\_

DENOMINACIÓN TÉCNICA DEL BIEN O SERVICIO	DESCRIPCION GENERAL Y/O ESPECIFICACIONES TECNICAS	UNIDAD DE MEDIDA	CANT	PRECIO UNITARIO CON IVA
Libro colección viven los creadores-libro rustico cosido al hilo con solapas	<p>IMPRESIÓN DE LIBRO RÚSTICO COSIDO AL HILO CON SOLAPAS Cantidad de referencias: 15 libros Cantidad por cada referencia: 500 Cantidad total: 7.500 Tamaño final del libro cerrado: 24 x 31 cms. a) Taco interior: Papel: Propalmate 150 grs. ó Magno Satin Silk 150 grs. Tamaño final: 24 x 31 cms. (cerrado y ya refilado) 48 x 31 cms. (abierto) Páginas: 100p. mínimo - 180p. máximo (aprox.) Tintas: 4 x 4 Acabados: En cuadernillos plegados, compaginados, cosidos con hilo, emblocado, refilado.</p> <p>IMPRESIÓN DE LIBRO RÚSTICO COSIDO AL HILO CON SOLAPAS Cantidad de referencias: 15 libros Cantidad por cada referencia: 500 Cantidad total: 7.500 Tamaño final del libro cerrado: 24 x 31 cms. a) Taco interior: Papel: Propalmate 150 grs. ó Magno Satin Silk 150 grs. Tamaño final: 24 x 31 cms. (cerrado y ya refilado) 48 x 31 cms. (abierto) Páginas: 100p. mínimo - 180p. máximo (aprox.) Tintas: 4 x 4 Acabados: En cuadernillos plegados, compaginados, cosidos con hilo, emblocado, refilado.</p> <p>b) Páginas: b.1 Libro 01 Nombre del artista: Luis Carlos Palacios Sánchez Colección: Vivan los Creadores Páginas: 144 ISBN: b.2 Libro 02 Nombre del artista: Pascual Ruiz Uribe Colección Vivan los Creadores Páginas: 180 ISBN: b.3 Libro 03 Nombre del artista:</p>	Unidad	7500	



	<p>Dorian Flórez Colección Vivan los Creadores Páginas: 172 ISBN:</p> <p>b.4 Libro 04 Nombre del artista: Yolanda Pérez Cardona Colección Vivan los Creadores Páginas: 132 ISBN:</p> <p>b.5 Libro 05 Nombre del artista: Leobardo Pérez J. Colección Vivan los Creadores Páginas: 132 ISBN:</p> <p>b.6 Libro 06 Nombre del artista: Edgar Gamboa Velásquez Colección Vivan los Creadores Páginas: 116 ISBN:</p> <p>b.7 Libro 07 Nombre del artista: Cristóbal Gaviria Colección Vivan los Creadores Páginas: 116 ISBN:</p> <p>b.8 Libro 08 Nombre del artista: José Horacio Betancur Betancur Colección Vivan los Creadores Páginas: 180 ISBN:</p> <p>b.9 Libro 09 Nombre del artista: Javier Bedoya Colección Vivan los Creadores Páginas: 132 ISBN:</p> <p>b.10 Libro 10 Nombre del artista: Olga Inés Arango Posada Colección Vivan los Creadores Páginas: 112 ISBN:</p> <p>b.11 Libro 11 Nombre del artista: Oscar López Colección Vivan los Creadores Páginas: 140 ISBN:</p> <p>b.12 Libro 12 Nombre del artista: Julio Londoño (así es como lo escribe el artista) Colección Vivan los Creadores Páginas: 86 ISBN:</p> <p>b.13 Libro 13 Nombre del artista: Jorge Vélez Correa Colección Vivan los Creadores Páginas: 132 ISBN:</p> <p>b.14 Libro 14 Nombre del artista: Nelson Agustín Agudelo Torres Colección Vivan los Creadores Páginas: 80</p>			
--	--	--	--	--





Instituto de Cultura y  
Patrimonio de Antioquia

GOBERNACIÓN DE ANTIOQUIA



**PIENSA EN GRANDE**

	<p>ISBN: b.15 Libro 15 Nombre del artista: Gustavo Vélez Colección Vivian los Creadores Páginas: 88 ISBN:</p> <p>c) Carátula pasta rústica: Tamaño cerrado: 24 x 31 cms. Tamaño abierto: 91,5 x 31 cm. Lomo 1,5 cm (Confirmar según el taco interior de la impresión final) Solapas: 21 cms Papel: Propalcote 350 grs. Tintas: 4 x 4 Acabado: Encuadernación rústica, refilado con el taco y laminado matte por 1 x 0. y reserva UV en título.</p>			
--	--	--	--	--

Atentamente,

Nombre del proponente \_\_\_\_\_

C. C. No. \_\_\_\_\_ de \_\_\_\_\_

\_\_\_\_\_







**FORMATO No. 4**  
**CERTIFICACIÓN DE NO SANCIONES O INCUMPLIMIENTO, NO INHABILIDADES E**  
**INCOMPATIBILIDADES**

El suscrito \_\_\_\_\_ identificado con cédula de ciudadanía No. \_\_\_\_\_ y representante legal de \_\_\_\_\_, declaro bajo gravedad de juramento, que la firma que represento no ha sido objeto de multas y/o sanciones a consecuencia de incumplimientos cualquiera sea su denominación, durante los últimos tres (3) años.

Así mismo declaro que conozco las causales de inhabilidad e incompatibilidad para contratar con las Entidades Estatales de conformidad con las Leyes: 80 de 1993, 1150 de 2007, 1474 de 2011 y demás normas sobre la materia, así como las sanciones establecidas por transgresión a las mismas contempladas en los artículos 26 numeral 7° y 52 de la Ley 80 de 1993 y los efectos legales consagrados en el artículo 44 numeral 1° del Estatuto Contractual.

Declaro bajo la gravedad del juramento que se entiende prestado con la firma del presente documento, que no me encuentro incurso en ninguna de ellas, ni mis socios, ni tampoco la sociedad que represento.

Atentamente,

Nombre del proponente \_\_\_\_\_

C. C. No. \_\_\_\_\_ de \_\_\_\_\_

\_\_\_\_\_  
Firma del proponente





**FORMATO No. 5**  
**CERTIFICACIÓN DEL PAGO DE PARAFISCALES Y APORTES A LA SEGURIDAD SOCIAL DE**  
**LOS EMPLEADOS**

Señores

**INSTITUTO DE CULTURA Y PATRIMONIO DE ANTIOQUIA**

Palacio de la Cultura Rafael Uribe Uribe, carrera 51 No. 52 – 03  
Medellín-Colombia

El suscrito (Representante Legal o Revisor fiscal) de \_\_\_\_\_, con NIT No. \_\_\_\_\_ certifica que \_\_\_\_\_ se encuentra PAZ Y SALVO y por los últimos seis (6) meses por concepto de aportes a las cajas de compensación familiar, Instituto Colombiano de Bienestar Familiar – ICBF y Servicio Nacional de Aprendizaje – SENA, así como a los sistemas de Salud, Pensión y Riesgos Profesionales ARP (Artículo 50 de la ley 789 de 2002).

Atentamente,

\_\_\_\_\_  
**NOMBRE Y APELLIDOS**

Revisor Fiscal

Tarjeta Profesional No.

\_\_\_\_\_  
Firma



**Palacio de la Cultura Rafael Uribe Uribe.** Carrera 51 No. 52 – 03

Teléfono +(574) 320 97 80 Fax +(574) 251 84 61

Medellín – Antioquia – Colombia

[www.culturantioquia.gov.co](http://www.culturantioquia.gov.co)

[contacto@culturantioquia.gov.co](mailto:contacto@culturantioquia.gov.co)



## FORMATO No. 6

### ESPECIFICACIONES TECNICAS

\_\_\_\_\_ identificado con cédula de ciudadanía No. \_\_\_\_\_ y representante legal de \_\_\_\_\_, en caso de ser adjudicatario el proceso de Licitación mediante subasta inversa presencial No. 005-2019, me suministrar los servicios y productos que aparecen a continuación con las especificaciones técnicas y cantidades exigidas:

El contratista debe cumplir con las siguientes especificaciones técnicas:

- **Realizar la impresión de 7.500 ejemplares de las 15 obras que hacen parte de la colección “VIVAN LOS CREADORES”, de los siguientes autores Antioqueños:**
  - ✓ **c.1 Libro 01** Nombre del artista: **Luis Carlos Palacios Sánchez**
  - ✓ **c.2 Libro 02** Nombre del artista: **Pascual Ruiz Uribe**
  - ✓ **c.3 Libro 03** Nombre del artista: **Dorian Flórez**
  - ✓ **c.4 Libro 04** Nombre del artista: **Yolanda Pérez Cardona**
  - ✓ **c.5 Libro 05** Nombre del artista: **Leobardo Pérez J.**
  - ✓ **c.6 Libro 06** Nombre del artista: **Edgar Gamboa Velásquez.**
  - ✓ **c.7 Libro 07** Nombre del artista: **Cristóbal Gaviria.**
  - ✓ **c.8 Libro 08** Nombre del artista: **José Horacio Betancur Betancur**
  - ✓ **c.9 Libro 09** Nombre del artista: **Javier Bedoya**
  - ✓ **c.10 Libro 10** Nombre del artista: **Olga Inés Arango Posada**
  - ✓ **c.11 Libro 11** Nombre del artista: **Oscar López**
  - ✓ **c.12 Libro 12** Nombre del artista: **Julio Londoño**
  - ✓ **c.13 Libro 13** Nombre del artista: **Jorge Vélez Correa**
  - ✓ **c.14 Libro 14** Nombre del artista: **Nelson Agustín Agudelo Torres**
  - ✓ **c.15 Libro 15** Nombre del artista: **Gustavo Vélez**
  
- **Cada uno de los ejemplares entregados por el contratista, debe cumplir con las siguientes especificaciones técnicas:**
  - ✓ **IMPRESIÓN DE LIBRO PASTA RÚSTICA COSIDO AL HILO CON SOLAPAS:**
    - Cantidad de referencias: 15 libros
    - Cantidad por cada referencia: 500
    - Cantidad total: 7.500
    - Tamaño final del libro cerrado: 24 x 31 cms.
  
  - ✓ **TACO INTERIOR:**
    - **Papel:** Propalmate 150 grs.
    - **Tamaño final:** Cerrado (ya refilado): 24 x 31 cms.
      - Abierto (ya refilado): 48 x 31 cms.



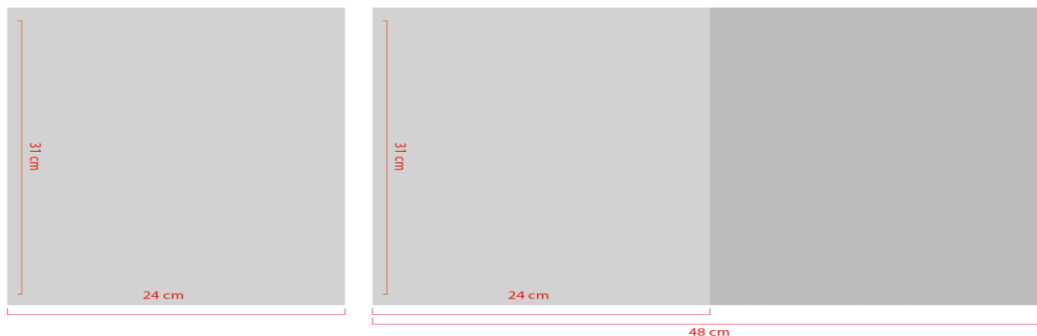
Instituto de Cultura y  
Patrimonio de Antioquia



- **Páginas:** 100p. mínimo - 180p. máximo (aprox.)
- **Tintas:** Policromía 4 x 4
- **Acabados:** En cuadernillos plegados, compaginados, cocidos con hilo, emblocado, refilado.

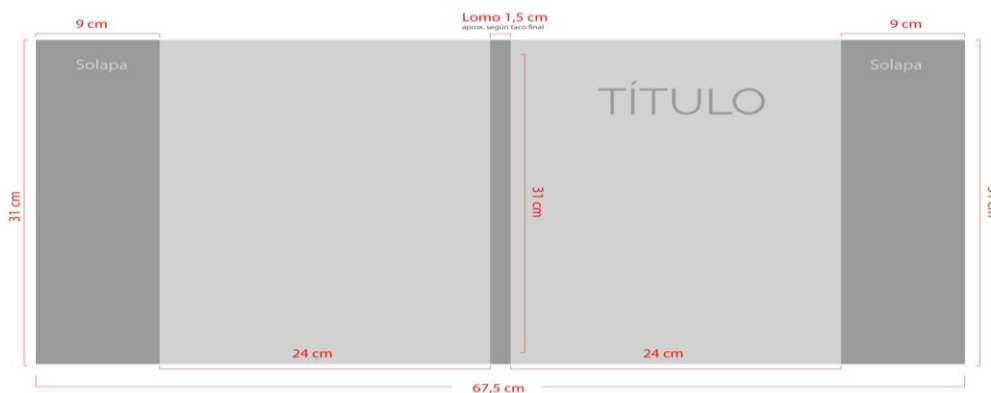
### IMAGEN DE REFERENCIA:

**Taco interior**  
Tamaño cerrado: 24 x 31 cms.  
Tamaño abierto: 48 x 31 cms.



### ✓ CARÁTULA PASTA RÚSTICA:

- **Tamaño:** Cerrada (con solapas dobladas): 24 x 31 cm.
  - Abierta (ya refilada): 67,5 x 31 cm.
- **Lomo:** 1,5 cm Aprox. (Confirmar según el taco interior de la impresión final)
- **Solapas:** 9 cms a cada una.
- **Papel:** Propalcote 350 grs.
- **Tintas:** Policromía 4 x 4.
- **Acabado:** Encuadernación rústica y laminado mate 1 x 0.



### IMAGEN DE REFERENCIA; REQUERIMIENTOS ADICIONALES.





- **Impresión de pruebas sherpa** de al menos **10 páginas** de cada libro y de la carátula para verificar colores y aprobar.
- **Un machote completo** para cada referencia de libro.
- ✓ **NÚMERO DE PÁGINAS PARA CADA LIBRO:**
  - **Libro 01** Nombre del artista: **Luis Carlos Palacios Sánchez**  
Páginas: 144  
ISBN:
  - **Libro 02** Nombre del artista: **Pascual Ruiz Uribe**  
Páginas: 180  
ISBN:
  - **Libro 03** Nombre del artista: **Dorian Flórez**  
Páginas: 172  
ISBN:
  - **Libro 04** Nombre del artista: **Yolanda Pérez Cardona**  
Páginas: 132  
ISBN:
  - **Libro 05** Nombre del artista: **Leobardo Pérez J.**  
Páginas: 132  
ISBN:
  - **Libro 06** Nombre del artista: **Edgar Gamboa Velásquez**  
Páginas: 116  
ISBN:
  - **Libro 07** Nombre del artista: **Cristóbal Gaviria**  
Páginas: 116  
ISBN:
  - **Libro 08** Nombre del artista: **José Horacio Betancur Betancur**  
Páginas: 180  
ISBN:
  - **Libro 09** Nombre del artista: **Javier Bedoya**  
Páginas: 132  
ISBN:
  - **Libro 10** Nombre del artista: **Olga Inés Arango Posada**  
Páginas: 112  
ISBN:
  - **Libro 11** Nombre del artista: **Oscar López**  
Páginas: 140  
ISBN:
    - **Libro 12** Nombre del artista: **Julio Londoño**  
Páginas: 86





ISBN:

➤ **Libro 13 Nombre del artista: Jorge Vélez Correa**

Páginas: 132

ISBN:

➤ **Libro 14 Nombre del artista: Nelson Agustín Agudelo Torres**

Páginas: 80

ISBN:

➤ **Libro 15 Nombre del artista: Gustavo Vélez**

Páginas: 88

ISBN:

✓ **Requerimientos del diseño para la producción**

- El proveedor deberá tener máquinas y procesos de producción que garanticen el tamaño final propuesto para el libro.
- Estándares de calidad altos en el proceso y manipulación de los libros.
- El impresor NO debe manipular los archivos originales en términos del diseño, formas, espacios, tamaños, tipografías, colores etc, cualquier modificación deba hacerla el diseñador ó consultarla y notificarla.
- El diseño de cada libro será entregado por parte del Instituto de Cultura y Patrimonio de Antioquia al contratista.

Atentamente,

Nombre del proponente \_\_\_\_\_

C. C. No. \_\_\_\_\_ de \_\_\_\_\_

\_\_\_\_\_  
Firma del proponente



**ANEXO No. 1  
MINUTA DEL CONTRATO**

<b>CONTRATO</b>	
<b>CONTRATANTE</b>	<b>Instituto de Cultura y Patrimonio de Antioquia Nit. 90425129-0</b>
<b>CONTRATISTA</b>	<b>XXX</b>
<b>NIT</b>	<b>XXXXXX</b>
<b>OBJETO</b>	Prestar el servicio de impresión de quince (15) obras de artistas antioqueños, que hacen parte de la colección “VIVAN LOS CREADORES”
<b>VALOR TOTAL</b>	<b>XXXX</b>
<b>PLAZO</b>	Un mes y quince días, contado a partir de la suscripción del acta de inicio. El plazo establecido, no podrá superar la presente vigencia fiscal de conformidad con el principio de anualidad.
<b>CDP No.</b>	<b>483 de agosto 29 de 2019</b>

Entre los suscritos a saber: **xxxxxxx**, mayor de edad, identificada con C.C. No. xxxxxxxx expedida en xxxxxx (xxx.), nombrada mediante Decreto número xxxxx del xx de xxx de xxx de la Gobernación de Antioquia, quien en su calidad de Directora, quien actúa en nombre y representación legal del **INSTITUTO DE CULTURA Y PATRIMONIO DE ANTIOQUIA**, entidad descentralizada del orden departamental, adscrita a la Secretaría de Educación, creada por el Decreto Ordenanzal número 0494 del 28 de febrero de 2011, modificado por los Decretos Ordenanzaes números 02120 y 02132 de 2011, debidamente facultado para contratar en concordancia con las Leyes 80 de 1993 y 1150 de 2007 y sus respectivos decretos reglamentarios, y quien para efectos del presente acto se denominará el **INSTITUTO**; y de otra parte; y de otra parte, **XXXXXXXXXX**, mayor de edad, identificado con cédula de ciudadanía No. **XXXXXXXXXX** de **XXXXXXXXXX**, quien actúa en calidad de representante legal de **XXXXXXXXXX**, y para los efectos del presente contrato se denominará el **XXXXXXXXXX**; fundamentado en lo dispuesto en la Ley 80 de 1993, la Ley 1150 de 2007 y demás normas relacionadas hemos convenido suscribir el presente **CONTRATO**.

**CONSIDERANDO QUE:**

XXXXXXXXXX

**CLÁUSULAS:**

**PRIMERA. OBJETO:** Prestar el servicio de impresión de quince (15) obras de artistas antioqueños, que hacen parte de la colección “VIVAN LOS CREADORES”.



**SEGUNDA. VALOR:** El valor total del presente contrato se estipula en la suma de XXXXXXXXXXXXXXX pesos m/l. (\$XXXXXXXX), IVA incluido, con cargo al certificado de Disponibilidad Presupuestal No. 483 de agosto 29 de 2019.

**TERCERA. FONDOS Y APROPIACIONES PRESUPUESTALES:** Los gastos que impliquen el cumplimiento del presente contrato para el INSTITUTO, se hacen con cargo a los siguientes fondos y apropiaciones presupuestales:

L.E.	PROGRAMA	PROYECTO / RUBRO		FUT	CENTRO DE COSTO	FONDO	PPTO OFICIAL
		CODIGO	NOMBRE				
NA							

**CUARTA. FORMA DE PAGO:** El INSTITUTO pagará al CONTRATISTA el valor del presente contrato mediante tres pagos de la siguiente forma:

**Un primer pago** correspondiente al treinta por ciento (30%) del valor total del contrato, una vez se haya cumplido con los requisitos de legalización del contrato y con la entrega de los siguientes productos:

- Cronograma de actividades y línea de tiempo para la entrega de las obras impresas.
- Hacer una revisión técnica del material propuesto para la impresión de los libros, la cual será entregado el Instituto de Cultura y Patrimonio de Antioquia para su revisión y aprobación.

**Segundo Pago:** Correspondiente al treinta por ciento (30%) del valor total del contrato, previa entrega de:

- ✓ Entrega de la Propuesta final para impresión de la obra, en un machote por cada libro para la aprobación de la impresión de todos los ejemplares, por parte del Instituto de Cultura y Patrimonio de Antioquia.
- ✓ Pago de derechos de Autor e ISBN de la obra impresa y electrónica.

**Tercer pago** y último correspondiente, al cuarenta (40%) por ciento, previa entrega de:

- ✓ Entrega de 7.500 libros físicos impresos cumpliendo con todas las especificaciones técnicas descritas anteriormente, incluyendo el trámite del ISBN de cada uno.

**PARÁGRAFO 1:** Todos los pagos se realizarán previo recibo a entera satisfacción por parte del supervisor del contrato y presentación de la factura o cuenta de cobro por parte del contratista.



**PARÁGRAFO 2:** Además, para cada pago el CONTRATISTA debe acreditar que se encuentra al día con el pago de los aportes al Sistema de Seguridad Social Integral y Parafiscales, de conformidad con inciso segundo y el parágrafo 1° del artículo 41 de la Ley 80 de 1993.

**PARÁGRAFO 3:** De las cuentas de cobro que se originen en el presente contrato, al CONTRATISTA se le harán las deducciones establecidas por la Ley.

**QUINTA. PLAZO:** El plazo de ejecución del presente contrato será de un mes y quince días, contado a partir de la suscripción del acta de inicio. Este plazo podrá prorrogarse de común acuerdo entre las partes o suspenderse por la ocurrencia de circunstancias de fuerza mayor o caso fortuito.

El plazo establecido no podrá superar la vigencia fiscal 2019, de conformidad con el principio de anualidad estatuto orgánico de presupuesto.

**SEXTA. OBLIGACIONES DEL CONTRATISTA:** Para la ejecución del presente contrato, el CONTRATISTA se obliga a lo siguiente:

**6.1 Especificaciones técnicas** El contratista deberá cumplir con las siguientes especificaciones técnicas:

- **Realizar la impresión de 7.500 ejemplares de las 15 obras que hacen parte de la colección “VIVAN LOS CREADORES”, de los siguientes autores Antioqueños:**
  - ✓ **c.1 Libro 01 Nombre del artista: Luis Carlos Palacios Sánchez**
  - ✓ **c.2 Libro 02 Nombre del artista: Pascual Ruiz Uribe**
  - ✓ **c.3 Libro 03 Nombre del artista: Dorian Flórez**
  - ✓ **c.4 Libro 04 Nombre del artista: Yolanda Pérez Cardona**
  - ✓ **c.5 Libro 05 Nombre del artista: Leobardo Pérez J.**
  - ✓ **c.6 Libro 06 Nombre del artista: Edgar Gamboa Velásquez.**
  - ✓ **c.7 Libro 07 Nombre del artista: Cristóbal Gaviria.**
  - ✓ **c.8 Libro 08 Nombre del artista: José Horacio Betancur Betancur**
  - ✓ **c.9 Libro 09 Nombre del artista: Javier Bedoya**
  - ✓ **c.10 Libro 10 Nombre del artista: Olga Inés Arango Posada**
  - ✓ **c.11 Libro 11 Nombre del artista: Oscar López**
  - ✓ **c.12 Libro 12 Nombre del artista: Julio Londoño**
  - ✓ **c.13 Libro 13 Nombre del artista: Jorge Vélez Correa**
  - ✓ **c.14 Libro 14 Nombre del artista: Nelson Agustín Agudelo Torres**
  - ✓ **c.15 Libro 15 Nombre del artista: Gustavo Vélez**
  
- **Cada uno de los ejemplares entregados por el contratista, debe cumplir con las siguientes especificaciones técnicas:**
  - ✓ **IMPRESIÓN DE LIBRO PASTA RÚSTICA COSIDO AL HILO CON SOLAPAS:**
    - Cantidad de referencias: 15 libros



Instituto de Cultura y  
Patrimonio de Antioquia



- Cantidad por cada referencia: 500
- Cantidad total: 7.500
- Tamaño final del libro cerrado: 24 x 31 cms.

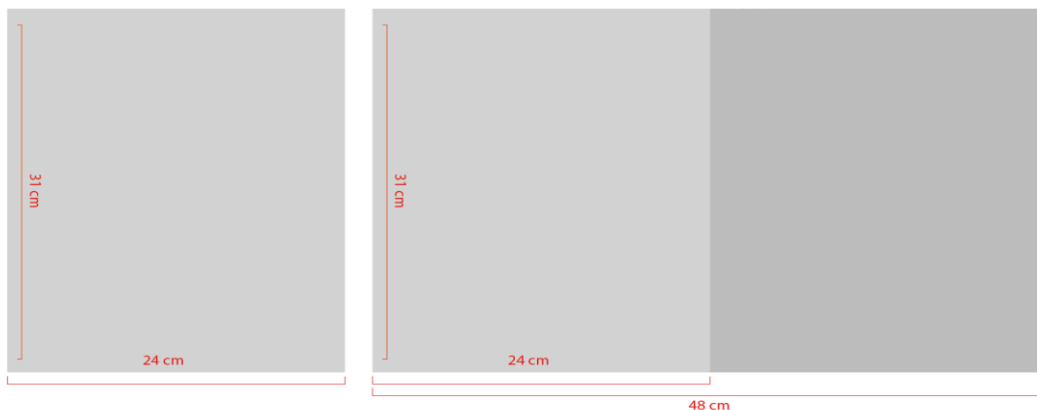
✓ **TACO INTERIOR:**

- **Papel:** Propalmate 150 grs.
- **Tamaño final:** Cerrado (ya refilado): 24 x 31 cms.
  - Abierto (ya refilado): 48 x 31 cms.
- **Páginas:** 100p. mínimo - 180p. máximo (aprox.)
- **Tintas:** Policromía 4 x 4
- **Acabados:** En cuadernillos plegados, compaginados, cocidos con hilo, emblocado, refilado.

**IMAGEN DE REFERENCIA:**

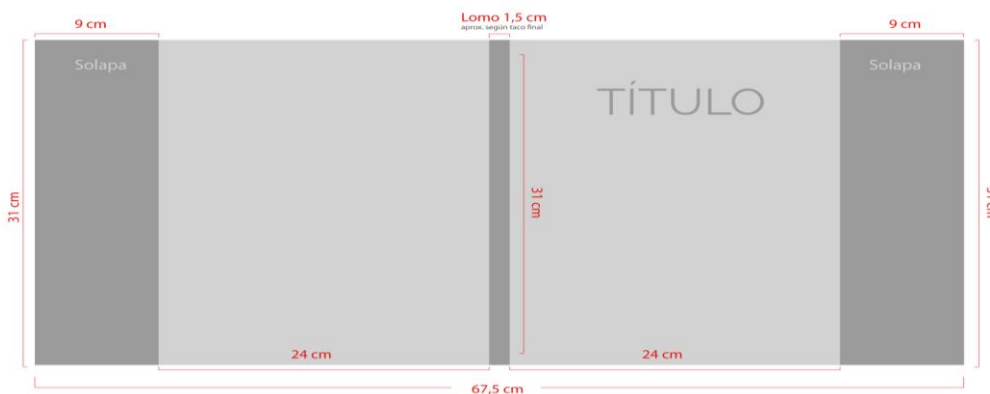
**Taco interior**

Tamaño cerrado: 24 x 31 cms.  
Tamaño abierto: 48 x 31 cms.



✓ **CARÁTULA PASTA RÚSTICA:**

- **Tamaño:** Cerrada (con solapas dobladas): 24 x 31 cm.
  - Abierta (ya refilada): 67,5 x 31 cm.
- **Lomo:** 1,5 cm Aprox. (Confirmar según el taco interior de la impresión final)
- **Solapas:** 9 cms a cada una.
- **Papel:** Propalcote 350 grs.
- **Tintas:** Policromía 4 x 4.
- **Acabado:** Encuadernación rústica y laminado mate 1 x 0.







### IMAGEN DE REFERENCIA; REQUERIMIENTOS ADICIONALES:

- **Impresión de pruebas sherpa** de al menos **10 páginas** de cada libro y de la carátula para verificar colores y aprobar.
- **Un machote completo** para cada referencia de libro.

### ✓ NÚMERO DE PÁGINAS PARA CADA LIBRO:

- **Libro 01** Nombre del artista: **Luis Carlos Palacios Sánchez**  
Páginas: 144  
ISBN:
- **Libro 02** Nombre del artista: **Pascual Ruiz Uribe**  
Páginas: 180  
ISBN:
- **Libro 03** Nombre del artista: **Dorian Flórez**  
Páginas: 172  
ISBN:
- **Libro 04** Nombre del artista: **Yolanda Pérez Cardona**  
Páginas: 132  
ISBN:
- **Libro 05** Nombre del artista: **Leobardo Pérez J.**  
Páginas: 132  
ISBN:
- **Libro 06** Nombre del artista: **Edgar Gamboa Velásquez**  
Páginas: 116  
ISBN:
- **Libro 07** Nombre del artista: **Cristóbal Gaviria**  
Páginas: 116  
ISBN:
- **Libro 08** Nombre del artista: **José Horacio Betancur Betancur**  
Páginas: 180  
ISBN:
- **Libro 09** Nombre del artista: **Javier Bedoya**  
Páginas: 132  
ISBN:
- **Libro 10** Nombre del artista: **Olga Inés Arango Posada**  
Páginas: 112  
ISBN:
- **Libro 11** Nombre del artista: **Oscar López**



Páginas: 140

ISBN:

➤ **Libro 12 Nombre del artista: Julio Londoño**

Páginas: 86

ISBN:

➤ **Libro 13 Nombre del artista: Jorge Vélez Correa**

Páginas: 132

ISBN:

➤ **Libro 14 Nombre del artista: Nelson Agustín Agudelo Torres**

Páginas: 80

ISBN:

➤ **Libro 15 Nombre del artista: Gustavo Vélez**

Páginas: 88

ISBN:

#### ✓ **Requerimientos del diseño para la producción**

- El proveedor deberá tener máquinas y procesos de producción que garanticen el tamaño final propuesto para el libro.
- Estándares de calidad altos en el proceso y manipulación de los libros.
- El impresor NO debe manipular los archivos originales en términos del diseño, formas, espacios, tamaños, tipografías, colores etc, cualquier modificación deba hacerla el diseñador ó consultarla y notificarla.
- El diseño de cada libro será entregado por parte del Instituto de Cultura y Patrimonio de Antioquia al contratista.

**6.2** Cumplir a cabalidad todas y cada una de las especificaciones técnicas descritas en el estudio previo, el pliego de condiciones y sus adendas y la propuesta presentada y aceptada por el Instituto.

**6.3** El Contratista se compromete a Entregar al Instituto de Cultura y Patrimonio de Antioquia, Siete mil quinientos (7.500) libros físicos impresos cumpliendo con todas las especificaciones técnicas descritas anteriormente.

**6.4** Entregar los bienes descritos en las especificaciones técnicas en el Palacio de la Cultura Rafael Uribe Uribe.

**6.5** Suministrar toda la información que se requiera con el fin de verificar tanto el cumplimiento de los requisitos y compromisos contractuales como los legales a que haya lugar en razón del contrato.

**6.6** Los precios presentados en la propuesta serán fijos durante la ejecución del contrato.

**6.7** Cumplir con la garantía mínima de los productos suministrados, la cual será conforme a los artículos 7 y siguientes de la Ley 1480 de 2011 (Estatuto del Consumidor), por el término de cuatro (3) meses contados a partir de la entrega de los bienes y productos, siendo ésta independiente de los amparos cubiertos en las garantías exigidas para la legalización y ejecución del respectivo contrato



- 6.8 Entregar los productos con responsabilidad, idoneidad, celeridad y calidad.
- 6.9 Atender los requerimientos de la supervisión.
- 6.10 Cancelar los gastos de perfeccionamiento, ejecución e impuestos que se generen en razón del contrato.
- 6.11 Facilitar la labor de supervisión dando respuesta oportuna a las observaciones o requerimientos que se realicen.
- 6.12 Informar oportunamente al contratante cuando exista o sobrevenga alguna de las inhabilidades e incompatibilidades previstas en la Constitución y la ley.
- 6.13 Realizar los pagos correspondientes al sistema de seguridad social en salud, pensiones y riesgos profesionales de las personas al servicio del contratista que ejecutaran las actividades del contrato.
- 6.14 Cumplir con las actividades que se requieran respecto del Sistema de Gestión de Seguridad y Salud en el Trabajo de acuerdo con los lineamientos del decreto 1072 de 2015 y sus modificaciones.
- 6.15 Realizar dentro de los tres (03) días siguientes a la suscripción del contrato las gestiones necesarias para el cumplimiento de los requisitos de ejecución del contrato, así como de sus modificaciones, adiciones o prorrogas y asumir los costos de éstas.
- 6.16 El Contratista se compromete a Entregar al Instituto de Cultura y Patrimonio de Antioquia, Siete mil quinientos (7.500) libros físicos impresos cumpliendo con todas las especificaciones técnicas descritas anteriormente.

**SÉPTIMA. OBLIGACIONES DEL INSTITUTO:** Para la ejecución del presente contrato, el INSTITUTO se obliga a lo siguiente:

- 7.1 Designar un supervisor y/o interventor para que realice las funciones de control, supervisión y vigilancia del cumplimiento de las obligaciones a cargo del contratista.
- 7.2 Vigilar y verificar el cumplimiento por parte del contratista, de sus obligaciones con el Sistema de Seguridad Social Integral, conforme al artículo 50 de la Ley 789 de 2002 y la Ley 1150 de 2007.
- 7.3 Pagar oportunamente el valor del contrato de acuerdo con la forma de pago estipulada, previa presentación del recibo a satisfacción por parte del supervisor y/o interventor.
- 7.4 Suministrar la información necesaria relacionada con el cumplimiento de las especificaciones técnicas requeridas.
- 7.5 Poner a disposición del contratista los comprobantes de descuentos y retenciones efectuados al pagar las facturas de acuerdo con lo dispuesto en el artículo 28 del Decreto Ley 019 de 2012.
- 7.6 Verificar que el Proveedor entregue el certificado de paz y salvo de los aportes al sistema de seguridad social y de salud de sus subordinados de manera anexa a la factura.

**OCTAVA. SUPERVISIÓN Y/O INTERVENTORÍA:** Una vez legalizado el contrato, la Directora del INSTITUTO designará un supervisor y/o interventor para el mismo, quien ejercerá, conforme al

artículo 83 de la Ley 1474 de 2011, el seguimiento técnico, administrativo, financiero, contable y jurídico sobre el cumplimiento del objeto del contrato.

**NOVENA. GARANTÍAS:** De acuerdo al Análisis de riesgos realizado en el capítulo 7° del presente documento, y para garantizar el cumplimiento de las obligaciones resultantes del contrato, el contratista deberá constituir contrato de seguro contenido en una póliza, patrimonio autónomo o garantía bancaria con la siguiente cobertura:

<u>AMPARO</u>	<u>ESTIMACIÓN (%)</u>	<u>VIGENCIA</u>
Cumplimiento de las obligaciones surgidas del contrato.	10% del valor del contrato. En ningún caso será inferior al valor de la cláusula penal pecuniaria	Vigencia del contrato y cuatro meses más (término estimado para la liquidación)
Pago de salarios, prestaciones sociales e indemnizaciones	5% sobre el valor del contrato	Por el término de duración del Contrato y tres (3) años más.
Calidad de los bienes suministrados	15% sobre el valor del contrato.	Por el término de duración del contrato y seis (6) meses más.
Buen manejo y correcta inversión del primer pago	40% sobre el valor del contrato	vigencia igual a su plazo y seis (6) meses más,

**PARÁGRAFO 1:** En los casos en que se prorrogue el plazo de ejecución del contrato y/o se adicione en valor, el CONTRATISTA se compromete a presentar el certificado de modificación de la garantía de conformidad con el nuevo plazo y/o valor pactados.

**PARÁGRAFO 2:** Una vez suscrito el contrato, el CONTRATISTA constituirá las garantías de que trata la presente cláusula dentro de los cinco (5) días hábiles siguientes. De no presentarse las garantías respectivas en este término sin causa justificada, se hará acreedor a una multa equivalente al cero punto cinco por ciento (0.5%) del valor del contrato por cada día de mora, la cual será impuesta por el INSTITUTO mediante resolución motivada y podrá ser deducida de la sumas que el INSTITUTO le adeude al CONTRATISTA por cualquier concepto o cobrarse por jurisdicción coactiva.

**DÉCIMA. AUSENCIA DE RELACIÓN LABORAL:** El presente contrato será ejecutado por EL CONTRATISTA con absoluta autonomía e independencia y, en desarrollo del mismo, EL INSTITUTO no contrae obligación laboral alguna con EL CONTRATISTA, ni con las personas que éste a su vez contrate para la prestación del servicio. En consecuencia, el pago de salarios, honorarios y prestaciones de este personal estará a cargo exclusivamente del CONTRATISTA.

**DÉCIMA PRIMERA. LUGAR DE PRESTACION DE LOS SERVICIOS:** Los servicios objeto de esta contratación serán prestados en el Departamento de Antioquia.

**DÉCIMA SEGUNDA. CESIÓN:** El presente contrato se celebra teniendo en cuenta las calidades y condiciones de EL CONTRATISTA, por lo tanto, éste no podrá cederse total o parcialmente a otra persona o entidad alguna.

**DÉCIMA TERCERA. CONTROL FISCAL:** Corresponde a la Contraloría Departamental ejercer el control fiscal posterior del presente contrato.



**DÉCIMA CUARTA. CLÁUSULAS EXCEPCIONALES:** En el presente contrato se entienden incluidas las cláusulas excepcionales al derecho común de terminación, interpretación, modificación unilateral del contrato y caducidad, de conformidad con lo establecido en los artículos 15, 16, 17 y 18 de la Ley 80 de 1993.

**DÉCIMA QUINTA. INHABILIDADES E INCOMPATIBILIDADES:** EL CONTRATISTA declara bajo la gravedad de juramento que se entiende prestado con la firma de este documento, que no incurre en ninguna de las causales de inhabilidades e incompatibilidades previstas en la Constitución Política de Colombia y la Ley, especialmente en las contempladas en el artículo 8° de la Ley 80 de 1993.

**DÉCIMA SEXTA. PAGO DE APORTES A SEGURIDAD SOCIAL INTEGRAL Y PARAFISCALES:** De conformidad con el artículo 50 de la ley 789 de 2002 y el artículo 23 de la Ley 1150 de 2007, el CONTRATISTA deberá acreditar el pago de los aportes de los empleados, a los sistemas de salud, riesgos profesionales, pensiones y aportes a las cajas de compensación familiar, Instituto Colombiano de Bienestar Familiar, Servicio Nacional de Aprendizaje -SENA-, cuando a ello haya lugar, mediante certificación expedida por el revisor fiscal, cuando éste exista de acuerdo con los requerimientos de ley, o por el representante legal.

**DÉCIMA SÉPTIMA. TERMINACIÓN:** El presente contrato interadministrativo podrá darse por terminado:

17.1. Por ejecución del objeto.

17.2. Vencimiento del plazo.

17.3. Por grave incumplimiento de las obligaciones a cargo de una de las partes.

17.4. Por fuerza mayor o caso fortuito, que impida la posibilidad de seguir su ejecución.

17.5. Por mutuo acuerdo entre las partes.

**DÉCIMA OCTAVA. PERFECCIONAMIENTO Y EJECUCIÓN:** El presente CONTRATO DE PRESTACIÓN DE SERVICIOS PROFESIONALES se perfecciona con el acuerdo de las partes sobre su objeto y contraprestación y con la suscripción del mismo. Para su ejecución se requiere el registro presupuestal, la aprobación de la garantía de cumplimiento y firma del Acta de Inicio.

**DÉCIMA NOVENA. GASTOS E IMPUESTOS:** Todos los gastos e impuestos que se originen por causa de este contrato correrán por cuenta del CONTRATISTA.

**VIGÉSIMA. CADUCIDAD Y EFECTOS:** EL INSTITUTO, mediante resolución motivada podrá declarar la caducidad administrativa del presente contrato en caso de presentarse alguno de los hechos constitutivos de incumplimiento de las obligaciones a cargo de EL CONTRATISTA, que afecte de manera grave y directa la ejecución del presente contrato.

**PARÁGRAFO:** Declarada la caducidad del contrato, éste se dará por terminado y se ordenará la devolución de la totalidad de los dineros entregados y no ejecutados. La declaratoria de caducidad será constitutiva del siniestro de incumplimiento y no dará lugar a indemnización alguna a favor de EL CONTRATISTA, quien se hará acreedor a las sanciones e inhabilidades previstas en la ley.

**VIGÉSIMA PRIMERA. LIQUIDACIÓN:** De conformidad con el inciso final del artículo 60 de la Ley 80 de 1993, modificado por el artículo 32 de la Ley 1150 de 2007 y el artículo 217 del Decreto Ley





019 de 2012, la liquidación a que se refiere dicho artículo no será obligatoria en los contratos de prestación de servicios profesionales y de apoyo a la gestión.

**VIGÉSIMA SEGUNDA. SOLUCIÓN DE CONTROVERSÍAS:** Las partes acuerdan que en el evento de presentarse diferencias en razón de la celebración, ejecución, desarrollo y terminación del presente contrato procederán a realizar la conciliación prejudicial o extrajudicial antes de iniciar cualquier acción judicial.

**VIGÉSIMA TERCERA. TRANSPARENCIA.** El CONTRATISTA manifiesta que presentó oferta y participo del proceso de selección abreviada mediante subasta inversa presencial No. 002 – 2016, que concluye con la suscripción del presente contrato, de manera voluntaria, libre, transparente sin recibir ningún tipo de ayuda ni beneficios por parte de algún funcionario público o de terceras personas.

**VIGÉSIMA CUARTA. INDEMNIDAD DEL INSTITUTO:** El CONTRATISTA será responsable ante el INSTITUTO y ante terceros por reclamos, demandas o costos que puedan surgir por daños o lesiones a personas o propiedades del INSTITUTO o terceros, ocasionados por actos, hechos u omisiones de él, sus empleados o subcontratistas, en el desarrollo de las actividades encomendadas. Cualquier costo en que incurra el INSTITUTO para la defensa de sus intereses o cualquier suma que deba cancelar como consecuencia de los reclamos previstos en esta cláusula, deberá ser reintegrada al INSTITUTO en su totalidad debidamente actualizada. En caso de no cumplirse esta obligación su valor podrá hacerse efectivo deduciéndolo de cualquier suma que se adeude al CONTRATISTA o a través de cualquier otro procedimiento de cobro establecido por el INSTITUTO en caso de que el contrato hubiere sido liquidado.

**VIGÉSIMA QUINTA. PENAL PECUNIARIA:** En caso de declaratoria de caducidad o de incumplimiento total o parcial por parte de EL CONTRATISTA de las obligaciones del presente Contrato, este pagará incondicionalmente a EL INSTITUTO o a su orden, a título de pena, hasta el diez (10%) del valor del contrato. El valor pactado de la presente cláusula penal es el de la estimación anticipada de perjuicios, no obstante, la presente cláusula no impide el cobro de todos los perjuicios adicionales que se causen sobre el citado valor. Este valor puede ser compensado con los montos que EL CONTRATISTA adeude al INSTITUTO con ocasión de la ejecución del presente Contrato, de conformidad con las reglas del Código Civil.

**VIGÉSIMA SEXTA. MULTAS:** Las multas se impondrán unilateralmente mediante acto administrativo, cuando el CONTRATISTA incumpla parcialmente cualquiera de las obligaciones derivadas del convenio, para lo cual el CONTRATISTA autoriza expresamente al INSTITUTO, a descontar el valor de la multa de cualquier suma que el INSTITUTO le adeude, sin perjuicio de hacer efectiva la cláusula penal o la garantía de cumplimiento del contrato cuando estas hayan sido pactadas. Si esto no fuere posible se procederá al cobro coactivo de conformidad con lo previsto en el artículo 17 de la Ley 1150 de 2007. El valor de las multas será proporcional al valor del contrato y a los perjuicios que sufra el INSTITUTO, sin exceder del cinco por mil (5x1000) del valor total del contrato cada vez que se impongan.

**PARAGRAFO:** En ningún caso la aplicación de la multa será entendida como liberatoria o atenuante de cualquiera de las obligaciones del CONTRATISTA adquiridas en virtud del contrato, so pena de que se le inicie un nuevo procedimiento sancionatorio ante nuevos incumplimientos;



además, los perjuicios que el CONTRATISTA le cause al INSTITUTO podrán hacerse efectivos en forma separada.

**VIGÉSIMA SEPTIMA. DOMICILIO:** Para los efectos legales, las partes fijan como domicilio la ciudad de Medellín.

**VIGÉSIMA OCTAVA. MANIFESTACIÓN:** Las partes manifiestan libremente que han procedido a la lectura total y cuidadosa del presente documento, por lo que, en consecuencia, se obligan en todas sus órdenes y manifestaciones.

Dado en Medellín, a los

XXXXXXXXXXXXXXXXX  
Directora  
EL INSTITUTO

XXXXXXXXXXXXXXXXXXXXXXXXXXXXX  
Representante Legal  
XXXXXX

